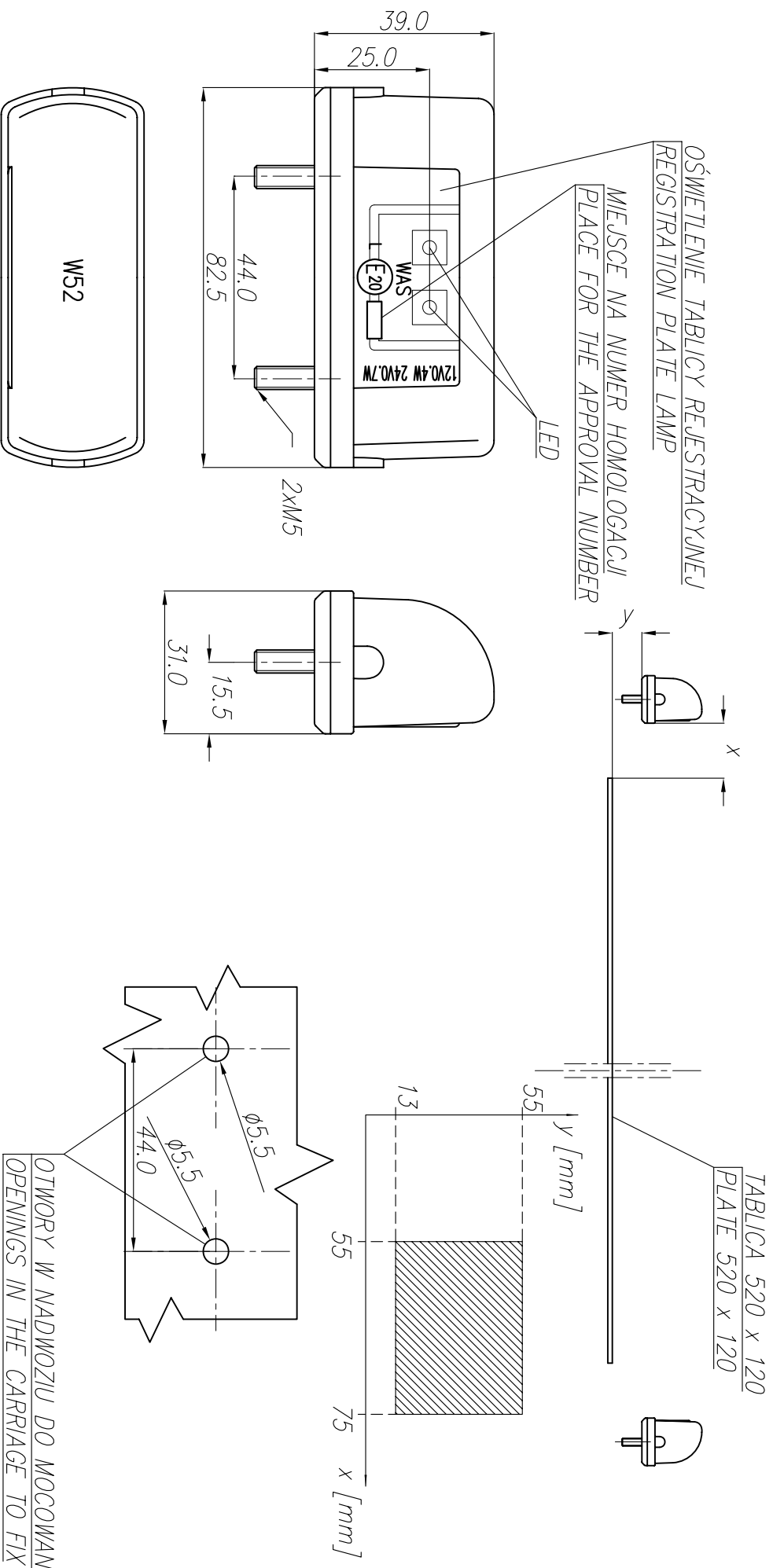


LAMPA OŚWIETLENIA TABLICY REJESTRACYJNEJ TYPU W 52 REGISTRATION PLATE LAMP TYPE W 52



ŹRÓDŁO ŚWIATŁA: ELEKTROLUMINESCENCYJNE (LED)
LIGHT SOURCE: ELECTROLUMINESCENT (LED)

OTWORY W NADWOZIU DO MOCOWANIA
OPENINGS IN THE CARRIAGE TO FIX

NINIEJSZY RYSUNEK JEST CZĘŚCIĄ WNIOSKU O ROZSZERZENIE HOMOLOGACJI
THIS DRAWING IS A PART OF THE APPLICATION FOR AN EXTENSION OF APPROVAL

GODZIKOWICE, 21.11.2008