

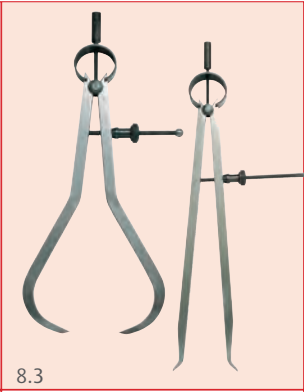
Rubrik 8



8.1



8.2



8.3



8.4



8.5



8.6



8.6



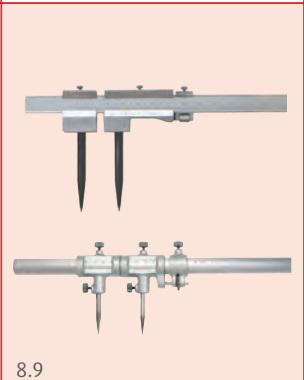
8.7



8.7



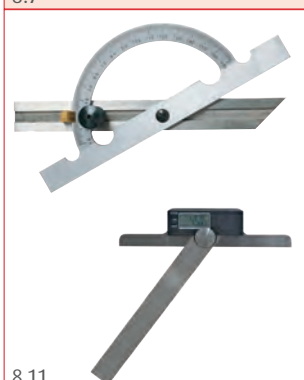
8.8



8.9



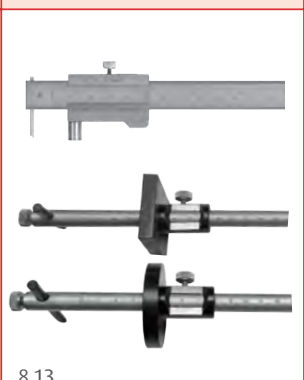
8.10



8.11



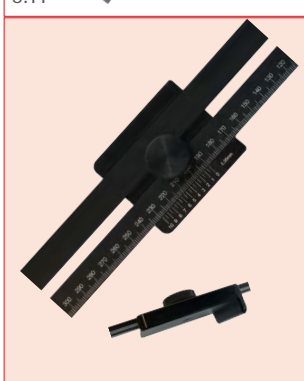
8.12



8.13



8.14



8.15



8.15



8.16



8.16



HINWEIS ZUR KALIBRIERUNG:

Alle in diesem Katalog angebotenen, nach DIN gekennzeichneten Messmittel können nach den gültigen Vorschriften von VDI/VDE/DGQ2618 kalibriert werden. Messmittel, die nach Werksnorm hergestellt sind, können nur nach den angegebenen Werksnormen kalibriert werden. Wir können Ihnen unsere Messmittel mit aktuellem Kalibrierschein liefern. Die Kalibrierung erfolgt durch ein externes Kalibrierlabor unserer Wahl. Die Lieferzeit für eine externe Kalibrierung beträgt ca. eine Woche. Aufträge mit Kalibrierung können nicht storniert werden, ebenso ist Ware mit Kalibrierschein vom Rückgaberecht ausgeschlossen. Falls Sie die Kalibrierung von einem anderen Kalibrierlabor durchführen lassen, übernehmen wir keine Haftung für den Fall, dass die Messmittel aus irgendeinem Grund die Kalibrierung nicht bestehen. Schaden- bzw. Kostenersatz sind somit ausgeschlossen.

ABOUT THE CERTIFICATION:

We are also able to quote all DIN measuring tools with a certificate to VDI/VDE/DGQ 2618. Measuring tools manufactured at works standard will be certificated according to this norm. The calibrations will be done by an external calibration laboratory. The delivery time for external calibration will take approx one week. Calibration orders can't be cancelled and calibrated goods are excluded from sale of return. Whether you expect a calibration by laboratory of your choice, we are unable to guarantee for passing. Compensation or refund of costs are also impossible.

Achtung: Für die Kalibrierung wird weder Rabatt noch Nachlass gewährt!
Attention: No discount of the certification cost!

In Anlehnung an die Richtlinien VDI/VDE/DGQ 2618, Blatt 7.2 (nach Herstellerangaben)

Bezeichnung & Prüfvorschrift	Messbereich mm	Best.-Nr.	Euro/Stück NETTO pcs. NETTO	
Gradmesser einfach VDI / VDE / DGQ 2618 digital od. analog	alle	70000701	10,00	
Winkelmessgerät VDI / VDE / DGQ 2618 digital od. analog	alle inkl. Zusatzwinkel	70000702	24,00	
Anreiß-Messschieber VDI / VDE / DGQ 2618	bis 300	70000703	19,00	
	bis 600	70000704	22,00	

Spitzzirkel mit Nietscharnier DIN 6486

1

Dividers with joint DIN 6486



- Spitzzirkel DIN 6486
 - aus Stahl geschmiedet
 - mit kantigen Schenkeln
 - mit gehärteten Spitzen
 - mit durchgestecktem dreiteiligen Gewerbe
- dividers DIN 6486
 - made of forged steel
 - with square legs
 - hardened points

Bestell-Nr. Order-No.	Länge Length mm	Euro/St. Euro/Pc.
04048000	150	7,50
04048001	200	9,00
04048002	250	10,00
04048003	300	13,00
04048004	400	23,00
04048005	500	32,00
04048006	600	55,00
04048007	800	77,00
04048008	1000	90,00

Bogenzirkel mit Nietscharnier DIN 6486

2

Wing dividers with joint DIN 6486



- Bogenzirkel DIN 6486
 - aus Stahl geschmiedet
 - mit kantigen Schenkeln
 - mit gehärteten Spitzen
 - mit durchgestecktem dreiteiligen Gewerbe
- wing dividers DIN 6486
 - made of forged steel
 - with square legs
 - hardened points

Bestell-Nr. Order-No.	Länge Length mm	Euro/St. Euro/Pc.
04048010	150	9,00
04048011	200	12,00
04048012	250	13,50
04048013	300	16,00
04048014	400	27,00
04048015	500	35,00
04048016	600	66,00
04048017	800	95,00
04048018	1000	115,00

Bleistiftzirkel mit Stellbogen DIN 6484

6

Wing dividers with pencil holder DIN 6484



- Bleistiftzirkel DIN 6484
 - aus Stahl geschmiedet
 - fein poliert
 - mit Nietscharnier
- wing dividers with pencil holder DIN 6484
 - made of forged steel
 - fine polished
 - with rivet joint hinge

Bestell-Nr. Order-No.	Länge Length mm	Euro/St. Euro/Pc.
04048020	150	13,00
04048021	200	14,50
04048023	300	23,00
04048024	500	42,00

Prec. spring dividers DIN 6487

- Federzirkel DIN 6487
- mit Vierkantschenkeln und Schnellspannmutter
- mit gehärteten Spitzen

- Prec. spring dividers DIN 6487
- with square legs, quick nut
- hardened points



Bestell-Nr. Order-No.	*Länge Length mm	Euro/St. Euro/Pc.
04053050	75	6,00
04053051	100	6,00
04053000	125	5,80
04053001	150	6,00
04053002	175	6,50
04053003	200	6,90
04053004	250	8,50
04053005	300	11,00
04053006	400	16,00
04053007	500	20,00
04053008	600	28,00

Prec. spring dividers with exchangeable points DIN 6487

- Federzirkel DIN 6487
- mit Vierkantschenkeln und Schnellspannmutter

- Prec. spring dividers DIN 6487
- with square legs, quick nut



Bestell-Nr. Order-No.	*Länge Length mm	Euro/St. Euro/Pc.
04053056	75	6,50
04053057	100	6,50
04053030	125	6,50
04053031	150	8,00
04053032	175	8,50
04053033	200	10,00
04053034	250	12,00
04053035	300	14,00
04053037	500	30,00
04053038	600	33,00
04053040	Ersatzspitze aus Stahl Paar Spare points steel pair	2,20 Paar/Pair

Präzisions-Federaussentaster DIN 6487

18

Prec. spring outside calipers DIN 6487



- Federaußentaster DIN 6487
- mit Vierkantschenkeln und Schnellspannmutter
- mit gehärteten Spitzen

- Prec. spring outside calipers DIN 6487
- with square legs, quick nut
- hardened points

Bestell-Nr. Order-No.	*Länge Length mm	Euro/St. Euro/Pc.
04053052	75	6,00
04053053	100	6,00
04053010	125	5,80
04053011	150	6,30
04053012	175	6,90
04053013	200	7,50
04053014	250	9,00
04053015	300	10,50
04053016	400	15,50
04053017	500	19,00
04053018	600	28,00

Präzisions-Federinntentaster DIN 6487

19

Prec. spring inside calipers DIN 6487



- Federinntentaster DIN 6487
- mit Vierkantschenkeln und Schnellspannmutter
- mit gehärteten Spitzen

- Prec. spring inside calipers DIN 6487
- with square legs, quick nut
- hardened points

Bestell-Nr. Order-No.	*Länge Length mm	Euro/St. Euro/Pc.
04053054	75	6,00
04053055	100	6,00
04053020	125	5,80
04053021	150	6,30
04053022	175	6,90
04053023	200	7,50
04053024	250	9,00
04053025	300	10,50
04053026	400	17,00
04053027	500	20,00
04053028	600	28,00

* von Unterkante Feder bis Spitze
from lower edge spring to points to

Innentaster mit Nietscharnier DIN 6482

3

Inside calipers with rivet joint DIN 6482



- Innentaster DIN 6482
- aus Stahl geschmiedet, fein poliert
- Inside calipers DIN 6482
- made of forged steel, fine polished

Bestell-Nr. Order-No.	Länge Length mm	Euro/St. Euro/Pc.
04049000	150	5,00
04049001	200	6,50
04049002	250	8,50
04049003	300	9,50
04049004	400	20,00
04049005	500	23,00
04049006	600	35,00
04049007	800	58,00
04049008	1000	85,00

Außentaster mit Nietscharnier DIN 6484

4

Outside calipers with rivet joint DIN 6484



- Außentaster DIN 6484
- aus Stahl geschmiedet, fein poliert
- outside calipers DIN 6484
- made of forged steel, fine polished

Bestell-Nr. Order-No.	Länge Length mm	Euro/St. Euro/Pc.
04049010	150	5,00
04049011	200	6,50
04049012	250	8,50
04049013	300	9,50
04049014	400	20,00
04049015	500	23,00
04049016	600	35,00
04049017	800	58,00
04049018	1000	85,00

8

Kombitaster „Tanzmeister“

20

Outside and inside calipers combination



- Kombitaster „Tanzmeister“
- aus Stahl geschmiedet, fein poliert
- als Innen- und Außentaster verwendbar
- mit Schraubenscharnier
- outside and inside calipers combination
- made of forged steel, fine polished
- as inside and outside divider caliper
- with screw hinge

Bestell-Nr. Order-No.	Gesamtlänge Total length mm	Euro/St. Euro/Pc.
04051030	150	15,00
04051032	200	18,00
04051033	250	20,00
04051034	300	25,00

Präzisions-Loch- und Greifzirkel aus gehärtetem Aluminium

MADE IN GERMANY

25/A

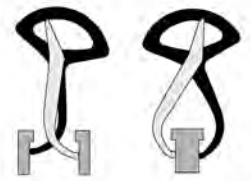
Precision internal and external calipers, hardened aluminium

- für Innen- und Außenmessung
- gehärtetes (HRC63) und schwarzeingefärbtes Aluminium
- kratzfest
- Hartcoat-Beschichtung
- Laser-Teilung
- mit mm Teilung, Ablesung 1 mm
- mit Feststellschraube

- for internal and external measurements
- hardened, black aluminium (HRC63)
- scratch resistant
- hartcoating
- laser graduation
- with precision scale, reading 1 mm
- with fixing screw



kratzfest
scratch resistant



Bestell-Nr. Order-No.	Teilung mm Graduation mm	Gesamtlänge a mm Overall length a mm	Euro/St. Euro/Pc.
04056061	120	200	72,00
04056062	160	260	83,00
04056063	200	325	99,00
04056064	250	415	115,00
04056065	300	490	140,00

Federlehre mit Messingskala

8295

Spring gauge with brass scale

- mit Messingskala
- Ablesung 1/10 mm
- Schenkel brüniert

- with brass scale
- reading 1/10 mm
- arm black brandet



a

c

b

Bestell-Nr. Order-No.	a mm	b mm	c mm	Teilung Graduation mm	Euro/St. Euro/Pc.
08082000	100	15	20	0 - 10	11,00
08082001	150	21	23	0 - 15	17,00
08082002	200	32	47	0 - 20	17,00

Reißnadel mit gehärteter Stahlspitze

30

Scriber with hardened steel point

- mit eingeschraubter, gerader Spitze, gehärtet
- ganz aus Metall

- point hardened
- scriber, metal body



Bestell-Nr. Order-No.	Länge Length mm	Euro/St. Euro/Pc.
04054000	175	1,80

Reißnadel mit gehärteten Stahlspitzen

33

Scriber with hardened steel points

- Reißnadel, ganz aus Metall
- gerade und gebogene Spitze 90°

- scriber, metal body
- one side straight, other side bent 90°
- hardened points



Bestell-Nr. Order-No.	Länge Length mm	Euro/St. Euro/Pc.
04054015	250	2,00

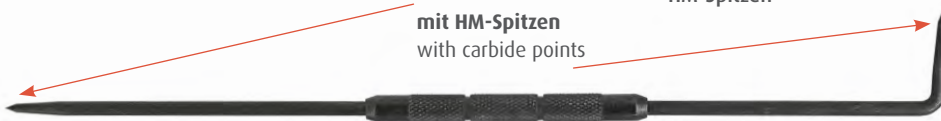
Reißnadel mit Hartmetallspitzen

36

Scriber with hard metal points

- Reißnadel, ganz aus Metall
- gerade und gebogene Spitze 90°
- HM-Spitzen

- scriber, metal body, nickel-plated
- one side straight, other side bent 90°
- hard metal points



Bestell-Nr. Order-No.	Länge Length mm	Euro/St. Euro/Pc.
04055020	250	5,50

Reißnadel mit Hartmetallspitze - 15 mm

35

Scriber with hard metal point 15 mm

- Reißnadel vernickelt
- mit eingelöteter HM-Spitze, 15 mm
- mit Clip

- scriber nickel-plated
- with fixed hard metal point 15 mm
- with clip



Bestell-Nr. Order-No.	Länge Length mm	Euro/St. Euro/Pc.
04055015	160	2,80

Reißnadel mit Hartmetallspitze - 5 mm

35A

Scriber with hard metal point - 5 mm

- Reißnadel vernickelt
- mit eingelöteter HM-Spitze 5 mm
- mit Clip

- scriber nickel-plated
- with short hard metal point 5 mm
- with clip



Bestell-Nr. Order-No.	Länge Length mm	Euro/St. Euro/Pc.
04055016	150	2,40

Kraftanreißer mit Hartmetallspitze

38

Scriber hard metal point

- Kraftanreißer mit Hartmetallspitze
- Länge 150 mm
- stabiler Kunststoffgriff
- heavy duty caibide scriber
- length 150 mm
- with hard metal point



Bestell-Nr. Order-No.	Länge Length mm	Euro/St. Euro/Pc.
04055017	150	7,50

Reißnadel mit auswechselbarer Hartmetallspitze

39/1

Scriber with exchangeable hard metal point

- HM-Reißnadel in Druckbleistift-Form
- mit Clip, Länge 150 mm
- mit auswechselbarer Hartmetallspitze
- carbide-tipped scriber
- with clip, length 150 mm
- with exchangeable hard metal point



Bestell-Nr. Order-No.	Länge Length mm	Euro/St. Euro/Pc.	Bestell-Nr. Order-No.	Euro/St. Euro/Pc.
04055006	150	7,50	04055007	Ersatzspitze/ Spare point
				2,80

Reißnadel mit rutschfestem Griff und auswechselbarer Hartmetallspitze

40

Scriber with anti-slip holder

- HM-Reißnadel
- mit Clip, Länge 140 mm
- mit auswechselbarer Hartmetallspitze
- carbide scriber
- with clip, length 140 mm
- with exchangeable hard metal point



Bestell-Nr. Order-No.	Länge Length mm	Euro/St. Euro/Pc.	Bestell-Nr. Order-No.	Euro/St. Euro/Pc.
04055004	140	7,00	04055005	Ersatzspitze/ Spare point
				2,60

Reißnadel mit Körner und Hartmetallspitze

41

Scriber with center and hard metal point

- HM-Reißnadel mit Körner
- ganz aus Metall
- mit Clip, Länge 150 mm
- mit auswechselbarer Hartmetallspitze
- Hartmetallspitze umdrehbar
- carbide-tipped scriber with center
- with clip, length 150 mm
- with exchangeable hard metal point
- carbide point reversible



Bestell-Nr. Order-No.	Länge Length mm	Euro/St. Euro/Pc.	Bestell-Nr. Order-No.	Euro/St. Euro/Pc.
04055018	140	9,50	04055019	Ersatzspitze/ Spare point
				3,50

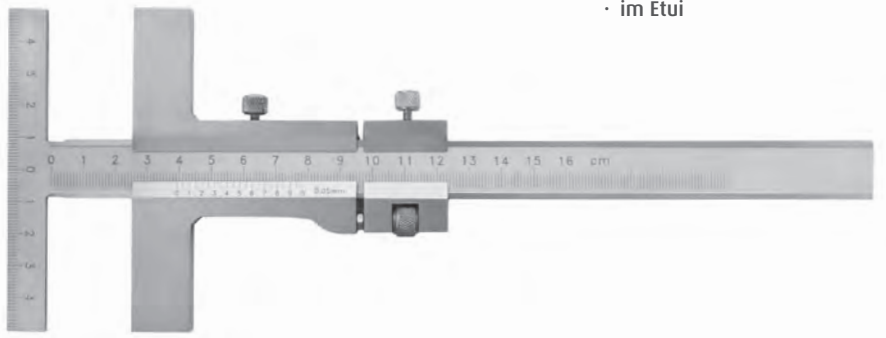
Präzisions-Anreiß-Messschieber mit Feineinstellung

C017

Precision marking caliper with fine adjustment

- aus Spezialstahl, gehärtet, mattverchromt
- Nonius 0,05 mm
- im Etui

- made of special steel, hardened satin chrome finished
- nonius 0.05
- in case



Bestell-Nr. Order-No.	Messbereich Range mm	Brücke Bridge mm	Euro/St. Euro/Pc.
01006003	160	100	99,00
01006004	250	140	125,00
01006005	300	160	160,00
01006006	400	160	195,00
01006007	500	160	240,00

Zirkel-Messschieber mit oder ohne Hartmetallspitzen

756/756H

Compass vernier caliper with steal or carbide points

- aus Spezialstahl, gehärtet
- mit oder ohne Hartmetallspitzen
- Nonius und Skalierung mattverchromt
- Ablesung 1/10 mm

- made of special steel, hardened
- with or without carbide points
- scale satin chrome finished
- reading 1/10 mm



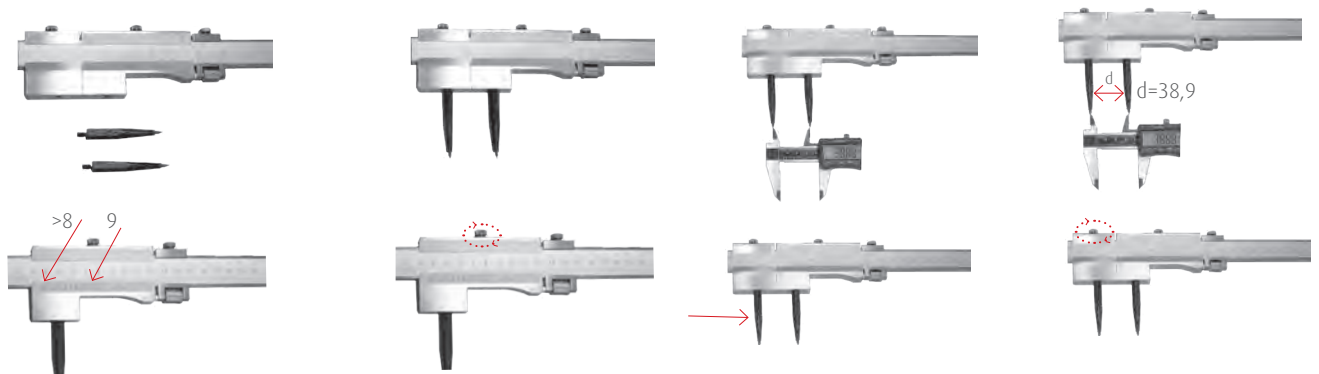
756



756/H

Messbereich Range mm	bis Ø until Ø mm	Schnabellänge jaws mm	756 = Spezialstahl Bestell-Nr. / Order-No.	Euro/St. Euro/Pc.	756/H = Hartmetallspitzen Bestell-Nr. / Order-No.	Euro/St. Euro/Pc.
150	300	40	01007030	71,00	01007035	85,00
200	400	40	01007031	76,00	01007036	95,00
300	600	40	01007032	90,00	01007037	110,00

Einstellung des Stangen-Zirkels C 300



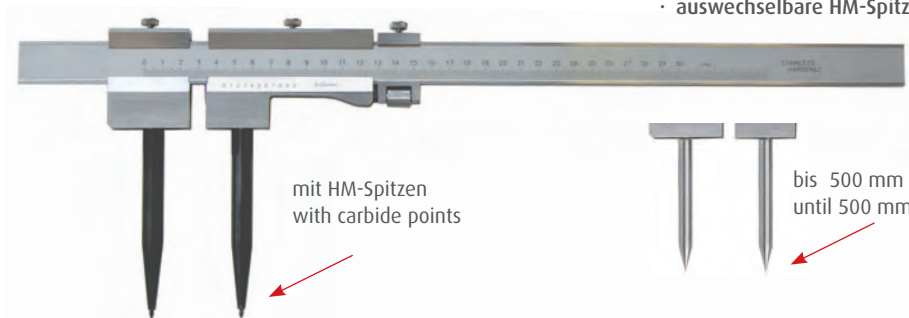
Stangen-Zirkel, rostfrei, mattverchromt mit HM-Spitzen

C300

Steel beam compass, Inox, satin chromed with HM points

- aus rostfreiem Stahl
- Nonius und Teilung mattverchromt
- Nonius 1/20 mm, mit Feineinstellung
- mit flacher Vierkantstange
- auswechselbare HM-Spitzen

- made of INOX steel hardened
- nonius and scale satin chrome finish
- reading 1/20 mm, with fine adjustment
- with flat rod
- exchangeable HM points



= Speditionsware wegen Übergröße oder Übergewicht
delivery by special carrier due to oversize/weight

Bestell-Nr. Order-No.	Messbereich Range mm	Euro/St. Euro/Pc.	Ersatzspitzen Paar Spare Points Pair	Länge Length mm	Euro/Paar Euro/Pair
04056005	300	110,00	04056010	60	23,00
04056000	500	130,00	04056010	60	23,00
04056001	1000	220,00	04056011	105	28,00
04056002	1500	245,00	04056011	105	28,00
04056003	2000	410,00	04056011	105	28,00
04056004	3000	570,00	04056011	105	28,00

Stangen-Zirkel mit Feineinstellung durch Reibrad

C301

Steel beam compass, with fine adjustment by friction wheel

- mit Feineinstellung durch Reibrad
- mit flacher Vierkantstange
- auswechselbare Stahl-Spitzen
- Ablesung 1/10 mm

- with fine adjustment by friction wheel
- with flat rod
- exchangeable steel points
- reading 1/10 mm



= Speditionsware wegen Übergröße oder Übergewicht
delivery by special carrier due to oversize/weight

Bestell-Nr. Order-No.	Messbereich Range mm	a	b	Gewicht Weight kg	Euro/St. Euro/Pc.	Ersatzspitze Stahl / Spare steel points Bestell-Nr. / Order-No.	Euro/Paar Euro/Pair	Ersatzspitze HM / Spare points carbide Bestell-Nr. / Order-No.	Euro/ PaarEuro/ Pair
04056030	500	30	6	1,6	135,00	04056035	18,00	04056036	63,00
04056031	1000	30	6	2,2	165,00				
04056032	2000	40	8	6,0	295,00				

Stangen-Zirkel aus Stahl mit Stahlspitzen, gehärtet

MADE IN GERMANY

47

Steel beam compass, made of steel with steel points, hardened

- mit runder Stange
- mit auswechselbaren Spitzen, gehärtet
- Nonius 1/10 mm, mit Feineinstellung

- with round rod
- with exchangeable hardened points
- reading 1/10 mm, with fine adjustment



= Speditionsware wegen Übergröße oder Übergewicht
delivery by special carrier due to oversize/weight

Bestell-Nr. Order-No.	Messbereich Range mm	Euro/St. Euro/Pc.	Ersatzspitze Stahl /Spare steel points Bestell-Nr. / Order-No.	Euro/Paar Euro/Pair	Ersatzspitze HM /Spare points carbide Bestell-Nr. / Order-No.	Euro/Paar Euro/Pair
04056015	500	180,00	04056020	15,00	04056022	53,00
04056016	1000	210,00	04056020	15,00	04056022	53,00
04056017	1500	260,00	04056020	15,00	04056022	53,00
04056018	2000	335,00	04056020	15,00	04056022	53,00
04056019	3000	610,00	04056021	19,00	04056023	58,00

Gradmesser aus Stahl 0 – 180°, mattverchromt

G01

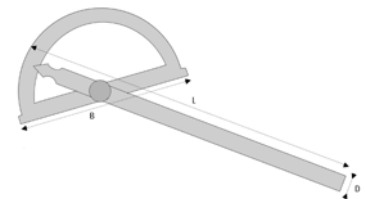
Steel protractor, satin chrome finished, 0 - 180°

- komplett mattverchromt, rostgeschützt
- Messbereich 0 – 180°
- mit Feststellschraube
- im Etui

- satin chrome finished
- range 0 - 180°
- with fixing screw
- in case



Doppelte Teilung 1°
double graduation 1°



Bestell-Nr. Order-No.	Bogen mm B of protractor B	Schienenlänge L mm Rule L mm	D mm	Euro/St. Euro/Pc.
05058000	80	120	12	17,00
05058001	120	150	12	21,00
05058002	150	200	12	25,00
05058003	200	300	16	30,00
05058004	250	500	30	60,00
05058005	300	600	30	84,00
05058012	400	800	40	148,00
05058013	400	1000	40	175,00

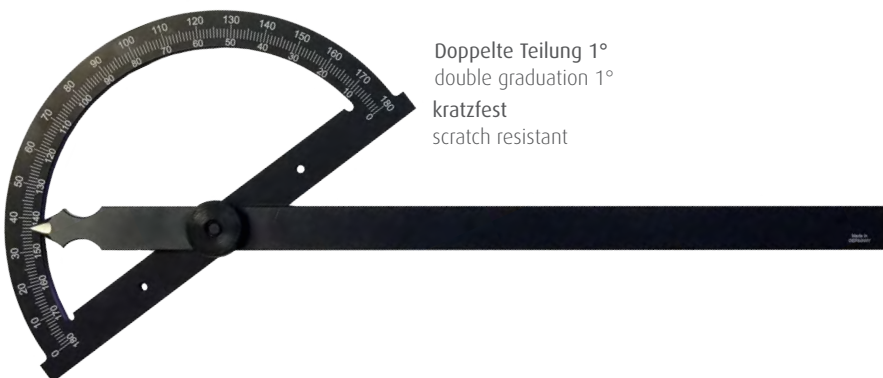
Gradmesser aus gehärtetem Aluminium 0 – 180°

 MADE IN GERMANY G01/A

Protractor, black aluminium, 0 - 180°

- doppelte Laser-Teilung 1°
- gehärtetes (HRC63) und schwarzeingefärbtes Aluminium
- kratzfest
- Hartcoat Beschichtung
- Ablesung 1°
- mit Feststellschraube

- double graduation 1°
- black aluminium (HRC63)
- scratch resistant
- hartcoating
- reading 1° mm
- with fixing screw



Doppelte Teilung 1°
double graduation 1°
kratzfest
scratch resistant

Bestell-Nr. Order-No.	Bogen mm of protractor	Schienenlänge mm Rule mm	Euro/St. Euro/Pc.
05058030	80	120	17,50
05058031	120	150	18,50
05058032	150	200	23,00
05058033	200	300	33,00
05058034	300	500	70,00

Gradmesser aus Stahl 10 – 170°, mattverchromt

S185

Steel protractor, satin chrome finished



- komplett mattverchromt, rostgeschützt
- Messbereich 10 – 170°
- in der Länge verstellbarer Schiene
- mit Feststellschraube
- im Etui

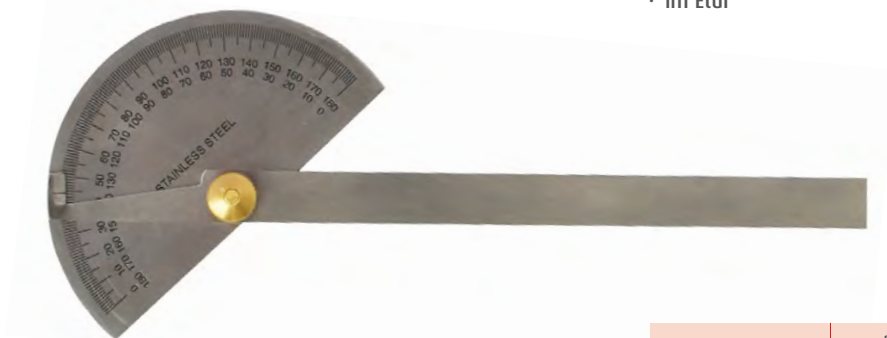
- satin chrome finished
- range 10 - 170°
- with fixing screw
- blade adjustable in length
- in case

Bestell-Nr. Order-No.	Bogen ø mm ø of protractor	Schienenlänge Rule Length mm	Euro/St. Euro/Pc.
05058020	100	150	34,00
05058021	150	300	41,00
05058022	200	400	48,00
05058023	250	500	69,00
05058024	300	600	84,00

Gradmesser aus Spezialstahl 0 - 180°, mattverchromt

S191

Protractor, round ground plate, satin chrome finished, special steel, 0 - 180°



- Messbereich 0 – 180°
- mit Feststellschraube
- im Etui

- range 0 - 180°
- with fixing screw
- in case

Bestell-Nr. Order-No.	Bogen ø ø of protractor mm	Schienenlänge Length of blade mm	Euro/St. Euro/Pc.
05058026	85	160/200	10,00

Digitaler Gradmesser aus Stahl 0 - 180°

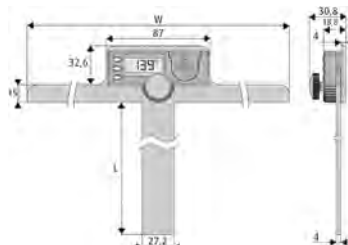
S266

Digital protractor, steel



- Messbereich 0 – 180°
- Ablesung 0,05°
- Anschlag und Schiene 4 mm
- mit Feststellschraube

- direct reading 0 - 180°
- reading 0.05°
- base and rule 4 mm
- with set screw



ON / OFF	●
mm / inch (Unit)	
HOLD-Funktion	●
ABS-Funktion	
Absolut-System	
PRESET	
Datenausgang	
Stromversorgung	3 V CR 2032

Bestell-Nr. Order-No.	Abmessung Size (W x L) mm	Euro/St. Euro/Pc.
05060020	120 x 150	60,00
05060021	150 x 200	69,00
05060022	200 x 300	85,00
05060023	300 x 600	125,00
05060024	400 x 800	170,00
05060025	400 x 1000	185,00

Digitales Winkelmessgerät

R010

Digital bevel protractor



- Anzeige in Grad und Winkelminuten
- Messbereich: -360° bis +360°
- Ablesung 0,01° bzw. 30''
- Messgenauigkeit: ± 4'
- mit 150 mm und 300 mm Messschiene
- im Holzkasten

- display in degree and minute
- range: -360° until +360°
- reading 0.01° or 30''
- accuracy ± 4'
- with 150 mm and 300 mm rule
- in wooden case



mit Zusatzwinkel und Messschiene
with additional angle and rule

ON / OFF	●
mm / inch (Unit)	
HOLD-Funktion	●
ABS-Funktion	
Absolut-System	
PRESET	
Datenausgang	
Stromversorgung	3 V CR 2032

Bestell-Nr. Order-No.	Messbereich Range °	Schiene Blade mm	Euro/St. Euro/Pc.
05059994	± 360	150 + 300	450,00

Universal-Winkelmessgerät

R07

Universal bevel protractor



- mit Lupe und Feineinstellung
- parallaxfreie Ablesung, Ablesung mattverchromt
- Skala, 4 x 90°, Ablesung 1/12° = 5'
- Messgenauigkeit: ± 10'
- mit Zusatzwinkel für kleinere Winkel
- im Etui

- with fine adjustment and magnifier
- parallaxfree reading, scale satin chrome finished
- reading 1/12° = 5', scale range 4 x 90°
- accuracy ± 10'
- with additional angle for smaller angles
- in case



mit Zusatzwinkel
with additional angle

Bestell-Nr. Order-No.	Messbereich Range °	Schiene Blade mm	Euro/St. Euro/Pc.
05060005	4 x 90	150	110,00
05060006	4 x 90	200	112,00
05060007	4 x 90	300	115,00
05060004	4 x 90	150 + 300	Satz/Set 130,00
05060015	4 x 90	150 + 200 + 300	Satz/Set 141,00

Universal-Winkelmessgerät mit Messuhr

R08

Universal bevel protractor with dial indicator



- mit Messuhr und Feineinstellung
- Skala, 4 x 90°, Ablesung 1/12° = 5'
- Messgenauigkeit: ± 5'
- mit Zusatzwinkel für kleinere Winkel
- im Etui

- with dial indicator and fine adjustment
- reading 1/12° = 5', scale range 4 x 90°
- accuracy ± 5'
- with additional angle for smaller angles
- in case



mit Zusatzwinkel
with additional angle

Bestell-Nr. Order-No.	Messbereich Range °	Schiene Blade mm	Euro/St. Euro/Pc.
05060010	4 x 90	150	140,00
05060011	4 x 90	200	142,00
05060012	4 x 90	300	145,00
05060014	4 x 90	150 + 300	Satz/Set 170,00

Anreiß-Messschieber mit Rolle und HM-Spitze, rostfrei

291

Marking vernier caliper with roll, made HM point

- aus rostfreiem Stahl, mattverchromt
- Ablesung 0,05 mm:
1/20 mm + 1/28"
- Anreißspitze aus Hartmetall,
auswechselbar
- im Etui
- made of stainless steel,
chrome finished
- reading 0.05 mm:
1/20 mm + 1/28"
- with carbide point, exchangeable
- in case



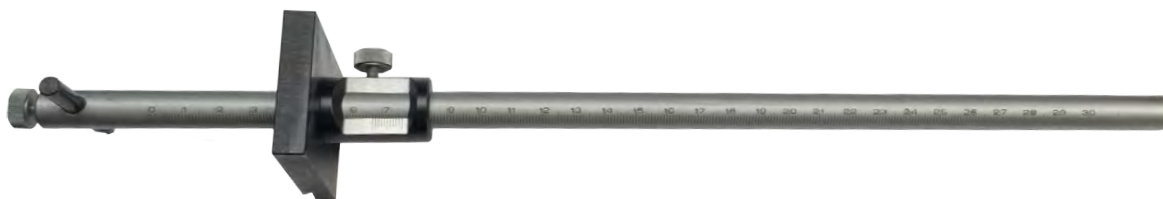
Bestell-Nr. Order-No.	Messbereich Range mm	Nonius Nonius mm/inch	Euro/St. Euro/Pc.
05057015	200	1/20 = 0,05 + 1/28"	32,00
05057016	400	1/20 = 0,05 + 1/28"	53,00
05057018	Ersatz-HM-Anreißnadel/ Spare carbide scriber		4,90

Streichmaß mit runder Stange und quadratischer Platte

293

Steel marking gauge with square plate

- Anreißplatte quadratisch 57 x 45 mm
- gehärtete Spitze aus Stahl
- mit mm-Teilung 1/10 mm
- with square plate 657 x 45 mm
- steel point hardened
- reading 1/10 mm



Bestell-Nr. Order-No.	Messbereich Range mm	Euro/St. Euro/Pc.
05057011	300	55,00
05057001	Ersatzspitze/Spare point	6,20

Streichmaß mit runder Stange und runder Platte

296

Steel marking gauge with round plate

- Anreißplatte rund Ø 55 mm
- gehärtete Spitze aus Stahl
- mit mm-Teilung 1/10 mm
- with round plate Ø 55 mm
- steel point, hardened
- reading 1/10 mm



Bestell-Nr. Order-No.	Messbereich Range mm	Euro/St. Euro/Pc.
05057002	200	45,00
05057000	300	54,00
05057001	Ersatzspitze/Spare point	6,20

Streichmaß aus rostfreiem Stahl

298

Steel marking gauge, made of stainless steel

- Skala mattverchromt
- Anreißkante gehärtet
- mit mm-Skalierung und Nonius 1/10 mm

- flat pattern
- hardened layout-edge
- with mm-graduation and reading 1/10 mm



Nonius 1/10 mm
reading 1 /10 mm

Bestell-Nr. Order-No.	Messbereich Range mm	Euro/St. Euro/Pc.
05057005	200	22,00
05057006	250	23,00
05057007	300	25,00

Streichmaß aus gehärtetem Aluminium

MADE IN GERMANY

298/A

Marking gauge, made of aluminium

- gehärtetes (HRC63) und schwarzgeingefärbtes Aluminium
- flache Schiene
- mit mm-Skalierung mit 0,05 mm Ablesung
- kratzfest

- black aluminium (HRC63)
- flat pattern
- with mm-graduation and reading 0.05 mm
- scratch resistant



Nonius 1/20 mm
reading 1 /20 mm

Bestell-Nr. Order-No.	Messbereich Range mm	Breite width mm	Höhe height mm	Gewicht weight kg	Euro/St. Euro/Pc.
05057020	200	60	19	0,18	25,00
05057021	250	60	19	0,19	27,00
05057022	300	60	19	0,20	29,00

Streichmaß mit Gradmesser

MADE IN GERMANY

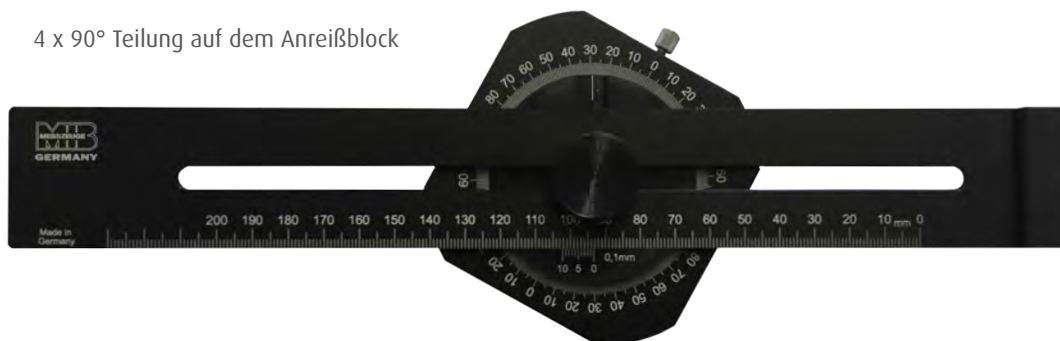
298/AG

Marking gauge with protractor

- mit Gradmesser
- gehärtetes (HRC63) und schwarzeingefärbtes Aluminium
- flache Schiene
- mit mm-Skalierung mit 0,05 mm Ablesung
- kratzfest

- with protractors
- black aluminium (HRC63)
- flat pattern
- with mm-graduation and reading 0.05 mm
- scratch resistant

4 x 90° Teilung auf dem Anreißblock



Bestell-Nr. Order-No.	Messbereich Range mm	Schienenlänge Rule Length mm	Euro/St. Euro/Pc.
05057025	200	300	74,00
05057026	250	350	77,00
05057027	300	400	79,00

Streichmaß mit Anschlaghaken, aus gehärtetem Aluminium

MADE IN GERMANY

298/H

Marking gauge, made of aluminium and stop hook

- gehärtetes (HRC63) und schwarzeingefärbtes Aluminium
- flache Schiene
- mit mm-Skalierung mit 0,05 mm Ablesung
- kratzfest

- black aluminium (HRC63)
- flat pattern
- with mm-graduation and reading 0.05 mm
- scratch resistant

8



Bestell-Nr. Order-No.	Messbereich Range mm	Breite width mm	Höhe height mm	Euro/St. Euro/Pc.
05057030	200	60	19	29,00
05057031	250	60	19	31,00
05057032	300	60	19	33,00
05057033	500	60	19	59,00
05057034	800	60	19	66,00

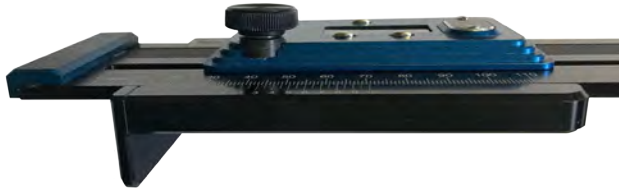
Digitales Streichmaß mit Anschlag

S268

Digital steel marking gauge with back

- mit Anschlag
- gehärtetes (HRC63) und schwarzeingefärbtes Aluminium

- with stock hook
- black aluminium (HRC63)



ON / OFF	●
mm / inch / F	●
HOLD-Funktion	
ABS-Funktion	
Absolut-System	
PRESET	
Datenausgang	
Stromversorgung	LR44

Bestell-Nr. Order-No.	Messbereich Range mm	Länge Rule mm	Breite Width mm	Höhe Height mm	Euro/St. Euro/Pc.
05060030	300	450	76	35	98,00
05060031	500	650	76	35	120,00
05060032	800	950	76	35	145,00

Digitales Streichmaß mit rechteckiger Platte

S267

Digital steel marking gauge with rectangular plate

- mit Bruchanzeige
- Ablesung 0,01 mm oder 0,0005" oder 1/128"
- Anreißplatte rechteckig 45 x 30 mm
- gehärtete Spitze aus HSS-Stahl

- with frac display
- HSS steel points, hardened
- reading 0.01mm or 0.0005" or 1/128"
- plate 45 x 30 mm
- steel point hardened



ON / OFF	●
mm / inch / F	●
HOLD-Funktion	
ABS-Funktion	
Absolut-System	
PRESET	
Datenausgang	
Stromversorgung	3 V CR 2032

Bestell-Nr. Order-No.	Messbereich Range mm	Ablesung Reading	Euro/St. Euro/Pc.
05060026	200	0,01mm, 0,0005", 1/128"	135,00
05060027	Ersatzspitze Ø 5 x 20 mm HSS-Stahl/ Spare point Ø 5 x 20 mm HSS-steel		6,30