

- FR** 02 - 07 / 44 - 46
- EN** 08 - 13 / 44 - 46
- DE** 14 - 19 / 44 - 46
- ES** 20 - 25 / 44 - 46
- RU** 26 - 31 / 44 - 46
- NL** 32 - 37 / 44 - 46
- IT** 38 - 43 / 44 - 46

PSW 601 W
PSW 1002 W
PSW 1502 W - 12 V
PSW 2002 W - 12 V
PSW 2002 W - 24 V

**+
Remote
Control**

INSTRUCTIONS DE SÉCURITÉ

Ce manuel d'utilisation comprend des indications sur le fonctionnement de votre appareil et les précautions à suivre pour votre sécurité. Merci de le lire attentivement avant la première utilisation et de le conserver soigneusement pour toute relecture future. Ces instructions doivent être lues et bien comprises avant toute opération. Toute modification ou maintenance non indiquée dans le manuel ne doit pas être entreprise. Tout dommage corporel ou matériel dû à une utilisation non-conforme aux instructions de ce manuel ne pourra être retenu à la charge du fabricant. En cas de problème ou d'incertitude, veuillez consulter une personne qualifiée pour manier correctement l'appareil. Il faut respecter les instructions relatives à la sécurité. En cas d'utilisation inadéquate ou dangereuse, le fabricant ne pourra être tenu responsable.



Appareil destiné à un usage à l'intérieur. Il ne doit pas être exposé à la pluie.

Ne pas couvrir l'appareil.

Ne pas placer l'appareil à proximité d'une source de chaleur et à des températures durablement élevées (supérieures à 50°C).

Ne pas obstruer les ouvertures de ventilation. Se référer à la partie installation avant d'utiliser l'appareil.

Le mode de fonctionnement automatique ainsi que les restrictions applicables à l'utilisation sont expliqués ci-après dans ce mode d'emploi.



Risque d'explosion et d'incendie!

Une batterie en fonctionnement peut émettre des gaz explosifs.



- Pendant la charge, la batterie doit être placée dans un emplacement bien aéré.



- Eviter les flammes et les étincelles. Ne pas fumer.

- Protéger les surfaces de contacts électriques de la batterie à l'encontre des courts-circuits.



Risque de projection d'acide !

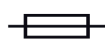


- Porter des lunettes et des gants de protection.



- En cas de contact avec les yeux ou la peau, rincer immédiatement à l'eau et consulter un médecin sans tarder.

Raccordement :



- Cet appareil est muni d'une protection par fusible



Entretien :

- L'entretien doit être effectué que par une personne qualifiée.
- N'utiliser en aucun cas des solvants ou autres produits nettoyants agressifs
- Nettoyer les surfaces de l'appareil à l'aide d'un chiffon sec.

Réglementation :



- Appareil conforme aux directives européennes.
- La déclaration de conformité est disponible sur notre site internet.
- Marque de conformité EAC (Communauté économique Eurasienne).
- Matériel conforme aux exigences britanniques. La déclaration de conformité britannique est disponible sur notre site (voir à la page de couverture).
- Matériel conforme aux normes Marocaines.
- La déclaration C_م (CMIM) de conformité est disponible sur notre site (voir à la page de couverture).



Mise au rebut :

- Ce matériel fait l'objet d'une collecte sélective. Ne pas jeter dans une poubelle domestique.

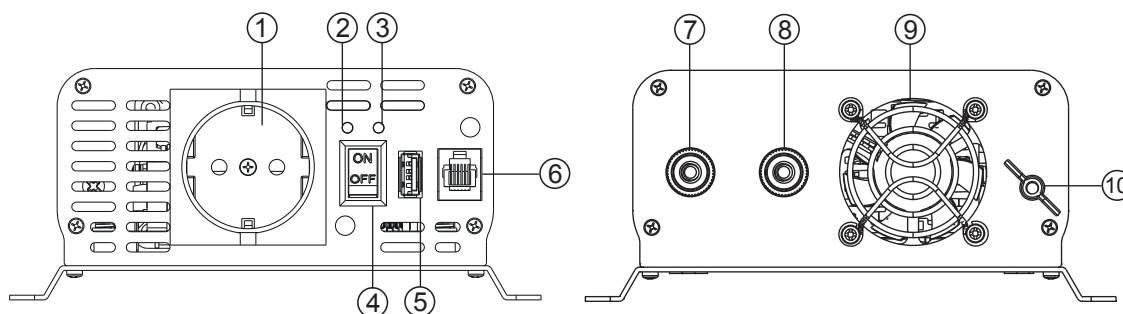
DESCRIPTION

Le convertisseur inverter PSW (Pure sinus Wave) est un appareil qui transforme une tension continue de 12 V ou 24 V en une tension alternative de 230 V. Ce produit est largement utilisé pour diverses applications type véhicules, structures et appareils mobiles de télécommunications, de sécurité publique, d'urgence, etc.

Ce convertisseur a l'avantage d'être de petite taille, léger, stable et hautement efficace à la conversion. Il est équipé de 5 protections : protection de sous ou surtension en entrée, protection de surcharge, protection de surchauffe, protection de court-circuit en sortie.

PRODUITS ET DIAGRAMMES CÂBLES

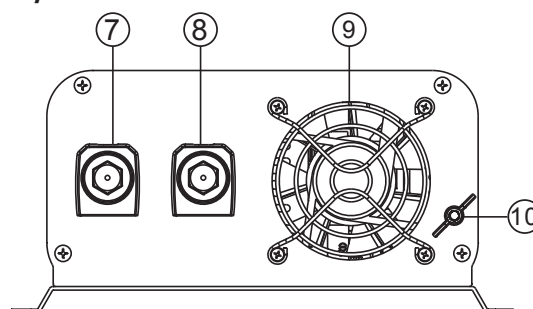
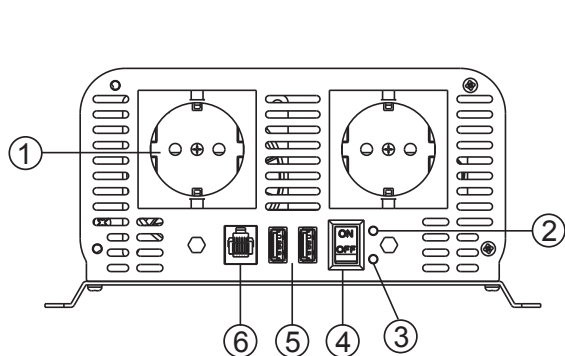
PSW 601 W



- 1- Prises de sortie courant alternatif
- 2- Voyant d'alimentation (Vert)
- 3- Indicateur de défaut (Rouge)
- 4- Commutateur ON/OFF
- 5- Sortie USB

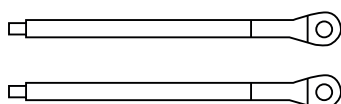
- 6- Port distant
- 7- Entrée courant DC «+» Borne (Rouge)
- 8- Entrée courant DC «-» Borne (Noire)
- 9- Ventilateur
- 10- Terre

PSW 1002 W / 1502 W / 2002 W

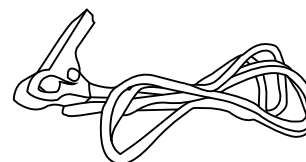


- 1- Prises de sortie courant alternatif
- 2- Voyant d'alimentation (Vert)
- 3- Indicateur de défaut (Rouge)
- 4- Commutateur ON/OFF
- 5- Sortie USB

- 6- Port distant
- 7- Entrée courant DC «+» Borne (Rouge)
- 8- Entrée courant DC «-» Borne (Noire)
- 9- Ventilateur
- 10- Terre



Câbles de batterie (rouge = positif; noir = négatif)



Pince «Terre» (câble vert et jaune)

Convertisseur	Ref	Ref UK	Longueur/section câble
PSW 601W - 12 V	067332	067349	6 mm ² /48 cm (rouge + noir)
PSW 1002W - 12 V	067356	067363	10 mm ² /48 cm (rouge + noir)
PSW 1502W - 12 V	067370	067387	16 mm ² /48 cm (rouge + noir)
PSW 2002W - 12 V	067394	067400	22 mm ² /48 cm (rouge + noir)
PSW 2002W - 24 V	067417	067424	12 mm ² /48 cm (rouge + noir)

CHAMP D'APPLICATION ET AUTRES USAGES

1. Champ d'application

a) Usage conseillé:

- Outils électriques (ex : scie électrique, perceuse, ponceuse, compresseur)
- Equipement de bureau (ex : ordinateur, imprimante, écran, télécopieur, scanner, lampe)
- Appareils électroménagers (ex : aspirateur, ventilateur, machine à coudre, micro-onde, réfrigérateur, congélateur, machine à café, mixeur, machine à glaçons)
- Installations commerciales (ex : utilitaires, voitures, installation à énergie solaire, éolienne ou embarcations diverses type marine)
- Divers appareils électriques : TV, radio, console de jeux, amplificateur, équipement de surveillance ou de télécommunication.

REMARQUE: Bien vérifier la puissance maximale du convertisseur. Il est conseillé d'utiliser le produit à 85%.

b) Usage du port USB:

- Le port USB sert uniquement à alimenter un appareil compatible, il ne sert pas à échanger des données.
- Ne pas brancher d'appareil excédant 2.1 A, cela risquerait d'endommager le port USB.
- Respecter les recommandations du constructeur lorsque l'appareil nécessite un chargeur spécifique.

2. Ventilation

- Pour économiser de l'énergie, le ventilateur fonctionne sous deux conditions :
 - Pour toute charge au-delà de 30% de la capacité totale du convertisseur.
 - Quand la température interne du produit dépasse les 60°C.

3. Usage d'une rallonge :

- Nous déconseillons l'usage de rallonge entre la batterie et le convertisseur qui pourrait diminuer les performances de l'appareil.
- Si vous devez impérativement utiliser une rallonge, nous conseillons d'utiliser des câbles de haute qualité, de sections supérieures, pour réduire les risques de pertes électriques.

RACCORDEMENT



- S'assurer que la tension d'entrée du convertisseur correspond à la tension de la batterie (12 V ou 24 V).
- Tant qu'il n'est pas indiqué de l'allumer, le convertisseur doit rester éteint.
- Raccorder le convertisseur à la batterie avec les câbles fournis.
- Respecter les étapes suivantes dans l'ordre.

1. Connecter le câble noir à la borne négative du convertisseur, puis le câble rouge à la borne positive du convertisseur.



Après chaque raccordement, bien remettre les caches plastiques rouges et noirs. Ils évitent que les connexions entrent en contact avec des pièces métalliques et provoquent un court-circuit.

2. Relier le câble noir à la borne négative de la batterie, puis le câble rouge à la borne positive de la batterie.



Bien vérifier la connexion avant l'étape suivante. Ne pas inverser la connexion sous peine d'endommager le convertisseur.

3. Positionner le commutateur en position «ON», le voyant vert s'allume, le produit est prêt à être utilisé. Si l'alarme s'enclenche, éteindre le produit et se reporter à la liste des alertes.

DÉBRANCHEMENT

Pour débrancher le convertisseur, respecter les étapes suivantes dans l'ordre :

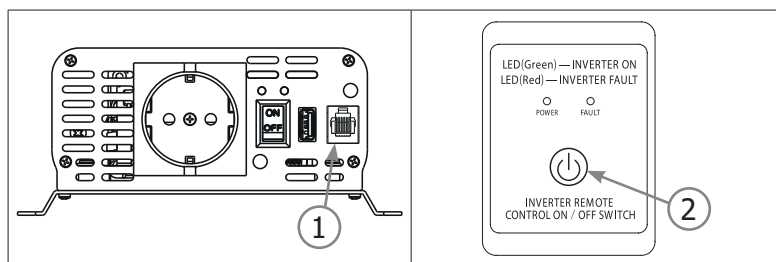
1. Débrancher la cosse rouge aux bornes de la batterie, puis la cosse noire.
2. Débrancher le câble rouge à la borne positive du convertisseur, puis le câble noir à la borne négative du convertisseur.



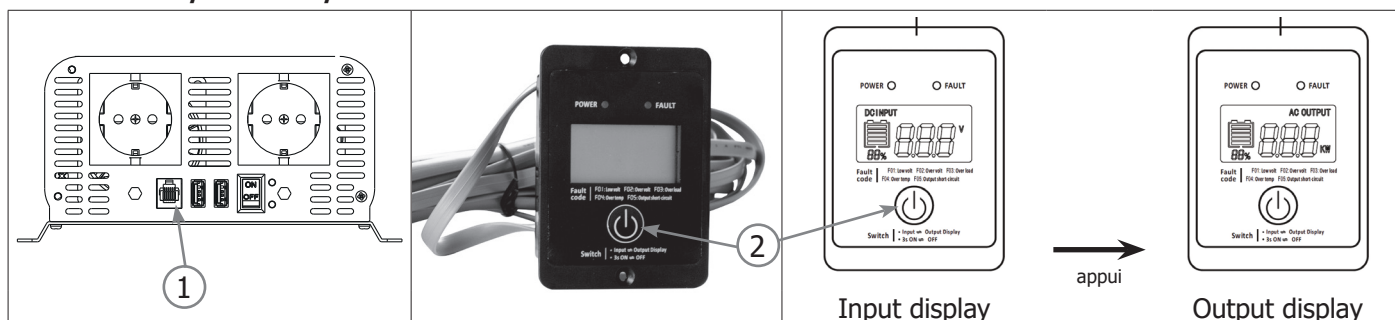
Une fois chaque câble débranché, bien remettre les caches plastiques rouges et noirs sur les connectiques du convertisseurs.

TÉLÉCOMMANDE DE SURVEILLANCE

PSW 601 W



PSW 1002 W / 1502 W / 2002 W



Raccordement

 **La télécommande de surveillance doit être connectée au convertisseur lorsqu'il n'est pas sous tension.**

1. Brancher la télécommande au convertisseur (1).
Il est possible de fixer la télécommande une fois la connexion établie.

Bouton On / Off

La télécommande permet de contrôler le convertisseur à distance (max 5 m).

 **La fonction On/Off de la télécommande ne fonctionne que si l'interrupteur principal du convertisseur est sur Off.**

1. Effectuer un appui long (> 3 s) sur le bouton (2). Le convertisseur s'allume, la LED Power devient verte.
2. Répéter la même opération pour éteindre le convertisseur.

Afficheur numérique (télécommande PSW 1002W / 1502W / 2002W)

- L'écran "INPUT DISPLAY" donne des informations relatives à la tension de la batterie.
- L'écran "OUTPUT DISPLAY", informe de la puissance consommée par l'appareil branché au convertisseur. Un simple appui sur le bouton (2) permet de passer de l'un à l'autre.

Indicateurs

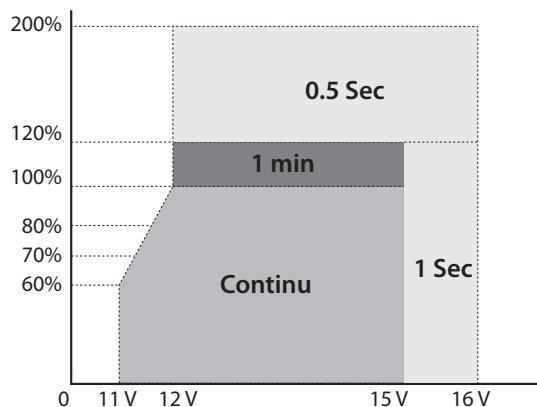
L'indicateur vert est le témoin d'alimentation. L'indicateur rouge indique un défaut :

F01	F02	F03	F04	F05
Tension trop faible	Surtension	Surcharge	Température trop élevée	Court-circuit

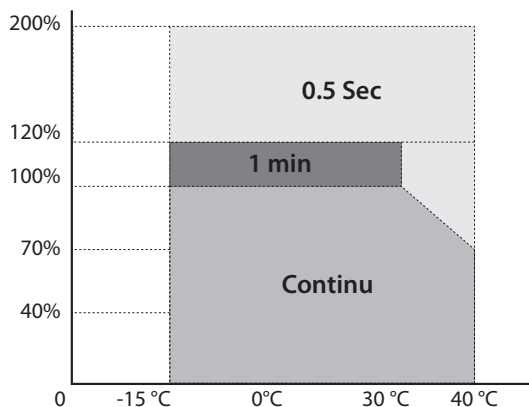
LISTE DES ALERTES

Protection	Etat			Explications
	Diode LED	Alarme	Courant de Sortie AC	
Alarme sous tension	Verte : Oui Rouge : Non	Oui	Oui	Lorsque la tension retourne à la normale, l'alarme stoppe automatiquement.
Coupage de sous tension	Verte : Oui Rouge : Oui	Oui	Non	Lorsque la tension retourne à la normale, le convertisseur redémarre automatiquement.
Coupage de surtension	Verte : Oui Rouge : Oui	Oui	Non	Lorsque la tension retourne à la normale, le convertisseur redémarre automatiquement.
Coupage de Surcharge	Verte : Oui Rouge : Oui	Oui	Non	La puissance demandée par l'appareil branché au convertisseur est trop importante, il faut réduire la charge.
Coupage de surchauffe	Verte : Oui Rouge : Oui	Oui	Non	Lorsque la température retourne à la normale, le convertisseur redémarre automatiquement.
Coupage de Court-circuit	Verte : Oui Rouge : Oui	Oui	Non	Lorsque le problème de court-circuit est résolu, le convertisseur redémarre automatiquement.

PERFORMANCES TENSION ET TEMPÉRATURE



Puissance en fonction de la tension de sortie



Puissance en fonction de la température

GARANTIE

La garantie couvre tous défauts ou vices de fabrication pendant 2 ans, à compter de la date d'achat (pièces et main d'oeuvre).

La garantie ne couvre pas :

- Toutes autres avaries dues au transport.
- L'usure normale des pièces (Ex. : câbles, pinces, etc.).
- Les incidents dus à un mauvais usage (erreur d'alimentation, chute, démontage).
- Les pannes liées à l'environnement (pollution, rouille, poussière).

En cas de panne, retourner l'appareil à votre distributeur, en y joignant :

- un justificatif d'achat daté (ticket de sortie de caisse, facture...)
- une note explicative de la panne.

SAFETY INSTRUCTIONS



This manual includes guidelines on the operation of your device and the precautions to follow for your own safety. Ensure it is read carefully before first use and keep it handy for future reference. These instructions should be read and understood before anyone operates the product. Any modifications or maintenance that are not specified in the manual should not be undertaken. The manufacturer is not liable for any injury or damage due to non-compliance with the instruction manual. In case of problems or uncertainties, please consult a qualified person that is able to handle the device correctly. This device should only be used within the limits indicated on the device and in the manual. The safety instructions must be followed. In case of improper or unsafe use, the manufacturer cannot be held responsible.



Device suitable for indoor use only. Do not expose to rain or excessive moisture.

Do not cover the device

Do not place the device near a fire or subject it to heat or to longterm temperatures exceeding 50°C

Do not obstruct the cooling vents. Refer to the installation section before operating the machine.

The automatic mode of operation and usage restrictions are explained below in these operating instructions.



Risk of explosion and fire!

A battery being charged can emit explosive gas.



- During the charge, the battery must be placed in a well ventilated area.



- Avoid flames and sparks. Do not smoke.
- Protect the electrical contacts of the battery against short-circuiting.



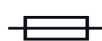
Acid projection hazard!



- Wear safety goggles and protective gloves
- If your eyes or skin come into contact with battery acid, rinse the affected part of the body with plenty of water and seek immediate medical assistance.



Connection:



- This machine is fuse-protected



Maintenance:

- Service should be performed by a qualified person



- Under no circumstances should solvents or other aggressive cleaning agents be used.
- Clean the device's surfaces with a soft, dry cloth.

Regulations:



- The device complies with European Directive.
- The certificate of compliance is available on our website.



- EAC conformity mark (Eurasian Economic Commission)



- Equipment in compliance with British requirements. The British Declaration of Conformity is available on our website (see home page).



- Equipment in conformity with Moroccan standards.
- The declaration C_م (CMIM) of conformity is available on our website (see cover page).

Disposal:



This product should be disposed of at an appropriate recycling facility. Do not dispose of in domestic waste.

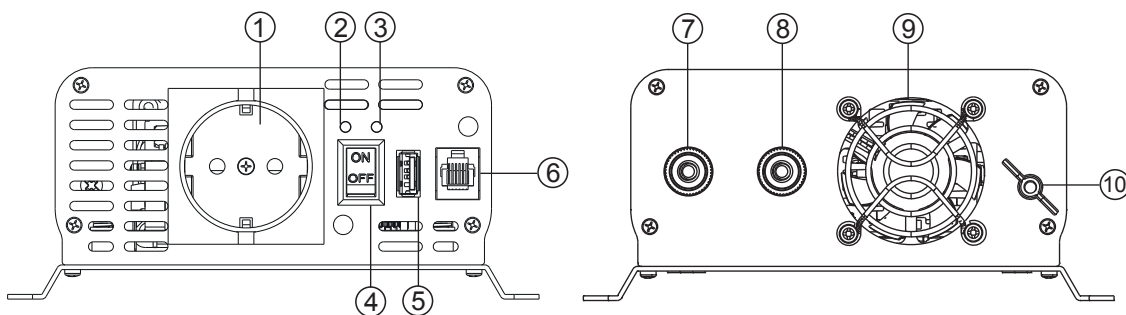
DESCRIPTION

The inverter converter PSW (Pure Sinus Wave) is a device that converts a DC voltage of 12 V or 24 V into an AC voltage of 230 V. This product is widely used for various applications such as vehicles, structures and mobile devices for telecommunications, public safety, emergency, etc.

This converter has the advantage of being small, lightweight, stable and highly efficient in conversion. It is equipped with 5 protections: input under/overvoltage protection, overload protection, overtemperature protection, output short-circuit protection.

STRUCTURE INTRODUCTION

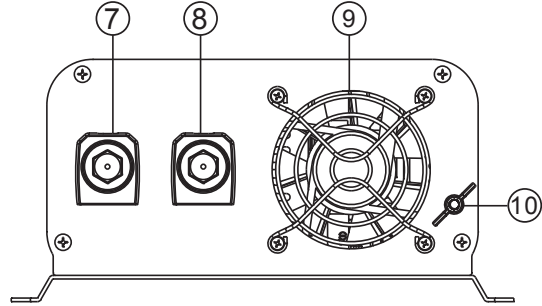
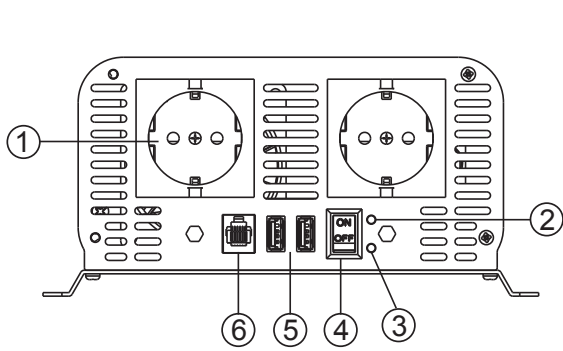
PSW 601 W



- 1- AC Output Sockets
- 2- Power Indicator (Green)
- 3- Fault Indicator (Red)
- 4- ON/OFF Switch
- 5- USB Output

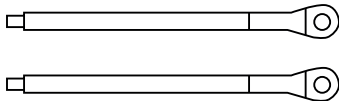
- 6- Remote Port
- 7- DC Input «+» Terminal (Red)
- 8- DC Input «-» Terminal (Black)
- 9- FAN
- 10- Earth

PSW 1002 W / 1502 W / 2002 W

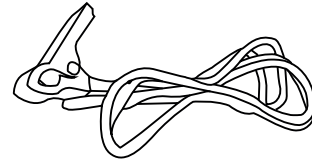


- 1- AC Output Sockets
- 2- Power Indicator (Green)
- 3- Fault Indicator (Red)
- 4- ON/OFF Switch
- 5- USB Output

- 6- Remote Port
- 7- DC Input «+» Terminal (Red)
- 8- DC Input «-» Terminal (Black)
- 9- FAN
- 10- Earth



Battery cables (red = positive; black = negative)



Earth clamp (green and yellow cable)

Converter	Ref	Ref UK	Cable length/section
PSW 601W - 12 V	067332	067349	6 mm ² /48 cm (red + black)
PSW 1002W - 12 V	067356	067363	10 mm ² /48 cm (red + black)
PSW 1502W - 12 V	067370	067387	16 mm ² /48 cm (red + black)
PSW 2002W - 12 V	067394	067400	22 mm ² /48 cm (red + black)
PSW 2002W - 24 V	067417	067424	12 mm ² /48 cm (red + black)

APPLICATION INSTRUCTION

1. Scope of application:

a. Only use for class appliance

Electric power tool series Electric Saw,Drilling machine,lapping machine,sandblast machine,stamping machina,grass eliminator,air compressor;

Office equipment: Computer,printer,displayer,duplicator,scanistor,facsimile apparatus...

Household appliances: dust collector,fan,fluorescent lamp,filament lamp,sewing machine;

Kitchen series: Mircowave oven,refrigerator,freezer,coffe machine,blender,ice machine;hot oven;

Commerical installation series: Metal halogen light,high voltagesodium lam,watercraft,cars,solar energy andwind power generation;

Electric Field series:TV, radio,game player,VCR,power amplifier;monitoring equipment,server,satellite communication equipments

Notice: While using please follow the related power of the inverter , do not over load.It is better to keep the inverter work at 85% of it's related power.

b. Scope of electric appliance that inapplicability with the USB

Only for inverters with USB port ;

USB is only for charging , do not have date exchange function;

Before charging please check carefully if the charging current of the appliance is under the inverters current, if it is exceed the charging current of the inverter please do not use, or it may destroy the USB port.

Some appliance must charging use certain charger, please don't charge with USB port.

2. To save energy, the fan will not work unless the under two situations:
The fan will work when the load is exceed 30% of the related power of the inverter;
When the inside temperature of the inverter exceed 60 degree, fan work.

3. About extended cable using:

We do not recommend use extended cable between the inverter and the battery, because it will case lost of DC electricity and affect the effect of the inverter.

If you must use an extension cable, we recommend using high quality cables with larger cross-sections to reduce the risk of electrical losses.

CONNECTION



- Make sure that the input voltage of the converter corresponds to the battery voltage (12 V or 24 V).
- Until it is indicated to switch it on, the converter should remain switched off.
- Connect the converter to the battery with the cables supplied.
- Observe the following steps in order.

1. Connect the black cable to the negative terminal of the converter and then the red cable to the positive terminal of the converter.



After each connection, replace the red and black plastic covers. They prevent the connections from coming into contact with metal parts and causing a short circuit.

2. Connect the black cable to the negative terminal of the battery, and then connect the red cable to the positive terminal of the battery.



Check the connection before the next step. Do not invert the connection as this may damage the converter.

3. Set the switch to the «ON» position, the green light will come on, the product is ready for use. If the alarm goes off, switch off the product and refer to the list of alerts.

DISCONNECTION

To disconnect the converter, follow the steps below in order:

1. Disconnect the red terminal from the battery terminals, then the black terminal.

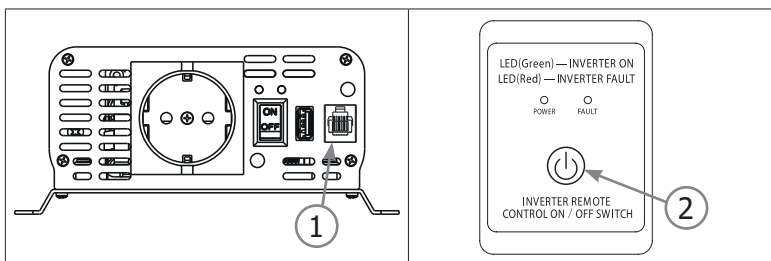
2. Disconnect the red cable from the positive terminal of the converter, then the black cable from the negative terminal of the converter.



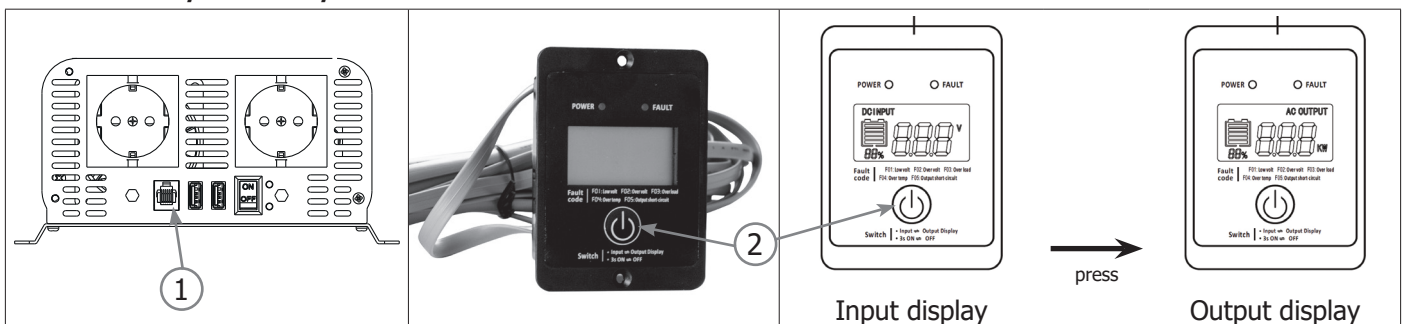
Once each cable has been disconnected, replace the red and black plastic covers on the converter connectors.

REMOTE CONTROL

PSW 601 W



PSW 1002 W / 1502 W / 2002 W



Connection



The monitoring remote control must be connected to the converter when it is not energised.

1. Connect the remote control to the converter (1).
The remote control can be fixed once the connection has been established.

On / Off button

The remote control allows the converter to be controlled remotely (max. 5 m).



The On/Off function of the remote control only works if the main switch of the converter is set to Off.

1. Press the button (2) for a long time (> 3 s). The converter lights up, the Power LED turns green.
2. Repeat the same operation to switch off the inverter.

Digital display (remote control PSW 1002W / 1502W / 2002W)

- The "INPUT DISPLAY" screen gives information about the battery voltage.
- The "OUTPUT DISPLAY" screen informs about the power consumption of the device connected to the converter.
A simple press of the button (2) switches between the two displays.

Indicators

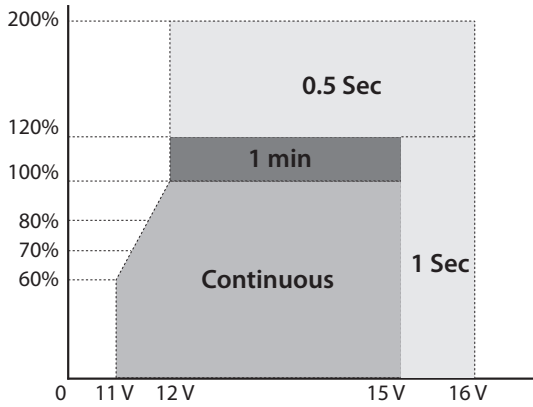
The green indicator is the power indicator. The red indicator indicates a fault :

F01	F02	F03	F04	F05
Low volt	Over volt	Over load	Over temp	Output short-circuit

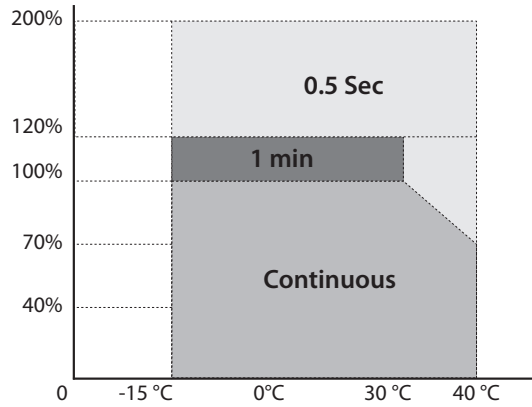
PROTECT FUNCTION AND RESTART WORK METHOD

Function	State description			Restart work method
	LED light	alarm	AC output	
Input low voltage alarm	Green : on Red : off	Alarm	AC have output	When the voltage of the batter return to the related voltage, alarm stop automatically.
Input low voltage shut down	Green : on Red : on	Alarm	No AC output	When the voltage of the batter return to the related voltage the inverter will restart work, green light on, red light off.
Input over voltage protection	Green : on Red : on	Alarm	No AC output	When the voltage of the batter return to the related voltage the inverter will restart work, green light on, red light off.
Over load protection	Green : on Red : on	Alarm	No AC output	Reduce the load to related rang the inverter will restart work, green light on, red light off.
Over temperature shut down	Green : on Red : on	Alarm	No AC output	When the inside temperature return to related rang, inverter will restart work, green light on ,red light off.
Output short circuit	Green : on Red : on	Alarm	No AC output	When short circuit stopped, inverter restart to work automatically.

VOLTAGE AND TEMPERATURE PERFORMANCE



Power vs. output voltage



Power vs. temperature

WARRANTY

The warranty covers faulty workmanship for 2 years from the date of purchase (parts and labour).

The warranty does not cover:

- Transit damage.
- Normal wear of parts (eg. : cables, clamps, etc..).
- Damages due to misuse (power supply error, dropping of equipment, disassembling).
- Environment related failures (pollution, rust, dust).

In case of failure, return the unit to your distributor together with:

- The proof of purchase (receipt etc ...)
- A description of the fault reported

SICHERHEITSANWEISUNGEN



Diese Betriebsanleitung enthält Sicherheits- und Betriebshinweise. Bitte lesen Sie diese Anleitung aufmerksam durch, bevor Sie das Gerät zum ersten Mal benutzen und bewahren Sie diese sorgfältig auf. Lesen Sie diese Anleitung vor Inbetriebnahme des Gerätes sorgfältig durch. Nehmen Sie keine Wartungsarbeiten oder Veränderungen am Gerät vor, die nicht in der Anleitung erwähnt werden. Der Hersteller haftet nicht für Verletzungen oder Schäden, die durch unsachgemäße Handhabung dieses Gerätes entstanden sind. Bei Problemen oder Fragen zum korrekten Gebrauch dieses Gerätes, wenden Sie sich bitte an entsprechend qualifiziertes und geschultes Fachpersonal. Die Sicherheitshinweise müssen in jedem Fall beachtet werden. Im Fall einer unangemessenen oder gefährlichen Verwendung kann der Hersteller nicht haftbar gemacht werden.



Gerät für den Innenbereich. Das Gerät muss vor Regen und Feuchtigkeit geschützt werden.

Das Gerät nicht bedecken.

Das Gerät darf nicht in unmittelbarer Nähe einer Wärmequelle und bei dauerhaft hohen Temperaturen (> 50°C) eingesetzt werden.

Die Lüftungsöffnungen nicht verdecken. Bitte lesen Sie den Abschnitt «Betrieb» aufmerksam durch, bevor Sie das Gerät zum ersten Mal benutzen.

Der Automatik-Modus sowie die Einschränkungen bei der Benutzung werden nachfolgend in der Betriebsanleitung erklärt.



Brand- und Explosionsgefahr!

Bei Benutzung einer Batterie können explosive Gase entstehen.



- Während des Ladevorgangs muss die Batterie in einem gut belüfteten Bereich platziert werden.



- Vermeiden Sie Funken und Flammen. Rauchen Sie nicht!

- Schützen Sie die elektrischen Kontaktflächen der Batterie gegen Kurzschlüsse.



Gefahr von Säurespritzern!

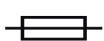


- Tragen Sie Schutzbrille und Schutzhandschuhe.



- Bei Berührung mit den Augen sofort gründlich mit Wasser ausspülen und Arzt konsultieren.

Anschluss:



- Dieses Gerät verfügt über eine Absicherung

Wartung:



- Die Wartung soll nur von einer qualifizierten Person vorgenommen werden.



- Benutzen Sie nie Lösungsmittel oder andere aggressive Putzmittel.
- Wischen Sie das Geräte mit einem trockenen Tuch ab.

Regelung:



- Das Gerät entspricht den europäischen Richtlinien und Normen.
- Die Konformitätserklärung ist auf unserer Internetseite verfügbar.



- EAC-Konformitätszeichen (Eurasische Wirtschaftsgemeinschaft)



- Das Gerät entspricht den britischen Richtlinien und Normen. Die Konformitätserklärung für Grossbritannien ist auf unserer Internetseite verfügbar (siehe Titelseite).



- Das Gerät entspricht die marokkanischen Standards.
- Die Konformitätserklärung C_م (CMIM) ist auf unserer Webseite verfügbar (siehe Titelseite).



Entsorgungshinweise:

- Hausmüll entsorgt werden. Entsorgen Sie das Gerät über Ihre kommunale Sammelstelle für Elektronik-Altgeräte!

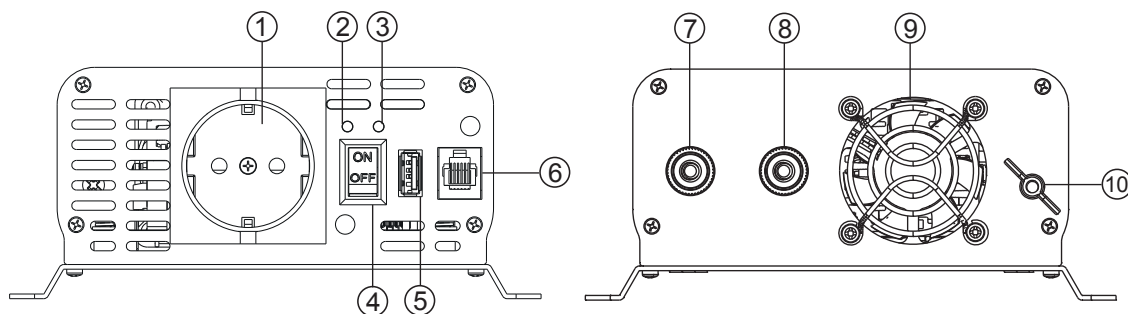
BESCHREIBUNG

Der Wechselrichter-Konverter PSW (Pure Sinus Wave) ist ein Gerät, das eine Gleichspannung von 12 V oder 24 V in eine Wechselfspannung von 230 V umwandelt. Dieses Produkt wird für verschiedene Anwendungen wie Fahrzeuge, Strukturen und mobile Geräte für Telekommunikation, öffentliche Sicherheit, Notfälle usw. verwendet.

Dieser Wandler hat den Vorteil, dass er klein, leicht, stabil und hocheffizient in der Umwandlung ist. Er ist mit 5 Schutzfunktionen ausgestattet: Unter-/Überspannungsschutz am Eingang, Überlastschutz, Übertemperaturschutz, Kurzschlusschutz am Ausgang.

GERÄT UND ANSCHLUSSKABEL

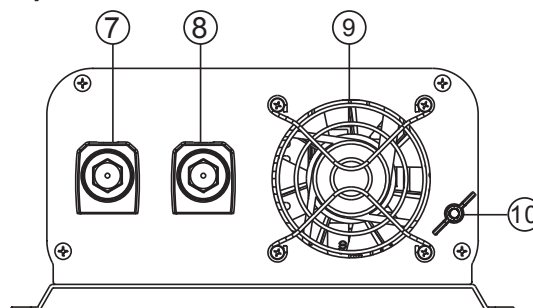
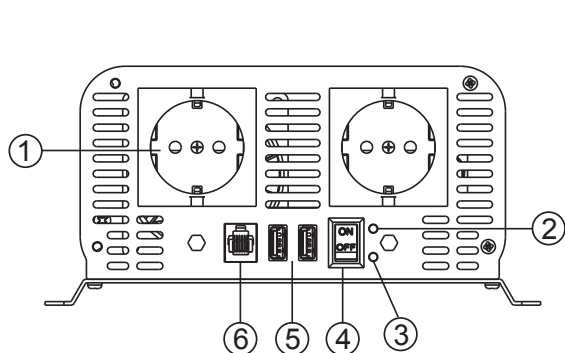
PSW 601 W



- 1- Wechselstrom-Steckdosen
- 2-Betriebsanzeige (Grün)
- 3- Fehleranzeige (Rot)
- 4- Taste ON/OFF
- 5- USB-Anschluss

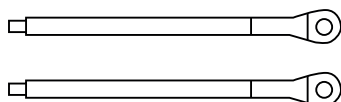
- 6-Remote-Anschluss
- 7- Gleichstrom-Eingang «+»-Pol (Rot)
- 8- Gleichstrom-Eingang «-»-Pol (Schwarz)
- 9- Ventilator
- 10- Erde

PSW 1002 W / 1502 W / 2002 W

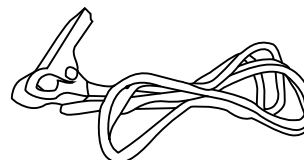


- 1- Wechselstrom-Steckdosen
- 2-Betriebsanzeige (Grün)
- 3- Fehleranzeige (Rot)
- 4- Taste ON/OFF
- 5- USB-Anschluss

- 6-Remote-Anschluss
- 7- Gleichstrom-Eingang «+»-Pol (Rot)
- 8- Gleichstrom-Eingang «-»-Pol (Schwarz)
- 9- Ventilator
- 10- Erde



Batteriekabel (rot = positiv; schwarz = negativ)



Erdungsklemme (grünes und gelbes Kabel)

Konverter	Ref	Ref UK	Kabellänge/Querschnitt
PSW 601W - 12 V	067332	067349	6 mm ² /48 cm (rot + schwarz)
PSW 1002W - 12 V	067356	067363	10 mm ² /48 cm (rot + schwarz)
PSW 1502W - 12 V	067370	067387	16 mm ² /48 cm (rot + schwarz)
PSW 2002W - 12 V	067394	067400	22 mm ² /48 cm (rot + schwarz)
PSW 2002W - 24 V	067417	067424	12 mm ² /48 cm (rot + schwarz)

ANWENDUNGSBEREICH UND ANDERE ANWENDUNGEN

1. Anwendungsbereich

a) Empfohlene Anwendung:

- Elektrowerkzeuge (z.B. Motorsäge, Bohrmaschine, Schleifmaschine, Kompressor)
- Bürogeräte (z.B. Computer, Drucker, Bildschirm, Faxgerät, Scanner, Lampe)
- Haushaltgeräte (z.B. Staubsauger, Lüfter, Nähmaschine, Mikrowelle, Kühlschrank, Tiefkühlschrank, Kaffeemaschine, Mixer, Eismaschine)
- Gewerbliche Nutzung (z.B. Nutzfahrzeuge, Autos, Solarenergieanlagen, Windkraftanlage oder Boote)
- Verschiedene Geräte (z.B. Fernseher, Radio, Spielkonsole, Verstärker, Überwachungs- oder Telekommunikationsaustattung)

HINWEIS: Überprüfen Sie, ob die maximale Leistung des Wechselrichters mit der Leistungsaufnahme Ihres Gerätes übereinstimmt. Das Gerät sollte bei 85% seiner Leistung betrieben werden.

b) Verwendung des USB-Anschluss:

- Der USB-Anschluss kann ausschließlich zum Aufladen eines geeigneten Gerätes benutzt werden, ein Datenaustausch ist nicht möglich.
- Schließen Sie kein Gerät mit einer Stromaufnahme > 2.1 A an, da sonst der USB-Anschluss beschädigt werden kann.
- Beachten Sie die Empfehlungen des Geräteherstellers zu speziellen Ladegeräten.

2. Lüftung

- Der interne Lüfter des Gerätes schaltet sich nur ein, wenn:
 - das Gerät bei mehr als 30% der verfügbaren Leistung betrieben wird oder
 - wenn die Innentemperatur des Wechselrichters 60°C überschreitet.

3. Einsatz eines Verlängerungskabel:

- Zwischen der Batterie und dem Wechselrichter sollten kein längeren Anschlusskabel eingesetzt werden, da die Leistung des Gerätes beeinflusst werden kann.
- Wenn Sie ein Verlängerungskabel verwenden müssen, empfehlen wir die Verwendung hochwertiger Kabel mit größeren Querschnitten, um das Risiko von elektrischen Verlusten zu reduzieren.

ANSCHLUSS



- Stellen Sie sicher, dass die Eingangsspannung des Wandlers der Batteriespannung (12 V oder 24 V) entspricht.
- Der Wechselrichter muss ausgeschaltet bleiben, bis er die Anweisung zum Einschalten erhält.
- Schließen Sie den Konverter mit den mitgelieferten Kabeln an die Batterie an.
- Halten Sie die folgenden Schritte der Reihe nach ein.

1. Schließen Sie das schwarze Kabel an den Minuspol des Konverters an und verbinden Sie dann das rote Kabel mit dem Pluspol des Konverters.



Ersetzen Sie nach jeder Verbindung die rote und schwarze Kunststoffabdeckung. Sie verhindern, dass die Verbindungen mit Metallteilen in Kontakt kommen und einen Kurzschluss verursachen.

2. Schließen Sie das schwarze Kabel an den Minuspol der Batterie und dann das rote Kabel an den Pluspol der Batterie an.



Überprüfen Sie die Verbindung vor dem nächsten Schritt. Der Anschluss darf nicht vertauscht werden, da sonst der Wechselrichter beschädigt werden kann.

3. Stellen Sie den Schalter in die Position «ON», das grüne Licht leuchtet auf, das Produkt ist einsatzbereit. Wenn der Alarm ertönt, schalten Sie das Produkt aus und schlagen Sie in der Liste der Alarme nach.

TRENNUNG DER VERBINDUNG

Um den Konverter zu trennen, führen Sie die folgenden Schritte der Reihe nach aus:

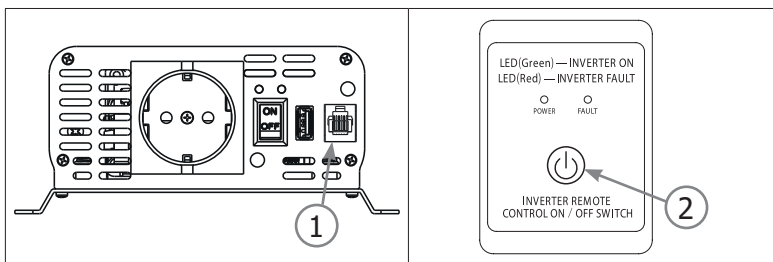
1. Trennen Sie den roten Pol von den Batterieklemmen, dann den schwarzen Pol.
2. Trennen Sie das rote Kabel vom Pluspol des Konverters und dann das schwarze Kabel vom Minuspol des Konverters.



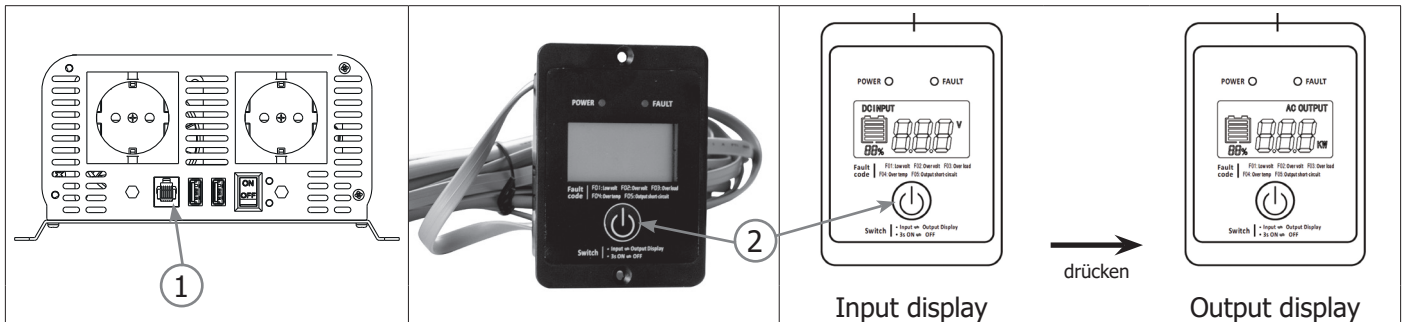
Nachdem jedes Kabel abgetrennt wurde, setzen Sie die roten und schwarzen Kunststoffabdeckungen an den Konverteranschlüssen wieder auf.

ÜBERWACHUNG DER FERNBEDIENUNG

PSW 601 W



PSW 1002 W / 1502 W / 2002 W



Verbindung



Die Überwachungs-Fernsteuerung muss an den Konverter angeschlossen werden, wenn dieser nicht unter Spannung steht.

1. Schließen Sie die Fernbedienung an den Konverter an (1).
Sobald die Verbindung hergestellt ist, kann die Fernbedienung fixiert werden.

Ein/Aus-Taste

Mit der Fernbedienung kann der Konverter ferngesteuert werden (max. 5 m).



Die Ein/Aus-Funktion der Fernbedienung funktioniert nur, wenn der Hauptschalter des Konverters auf Aus gestellt ist.

1. Drücken Sie die Taste (2) lange (> 3 s). Der Konverter leuchtet auf, die Power-LED leuchtet grün.
2. Wiederholen Sie den gleichen Vorgang, um den Wechselrichter auszuschalten.

Digitalanzeige (Fernbedienung PSW 1002W / 1502W / 2002W)

- Der Bildschirm "EINGANGSDISPLAY" gibt Auskunft über die Batteriespannung.
- Der Bildschirm "AUSGANGSDISPLAY" informiert über den Stromverbrauch des an den Konverter angeschlossenen Geräts. Ein einfacher Druck auf die Taste (2) schaltet zwischen den beiden Anzeigen um.

Indikatoren

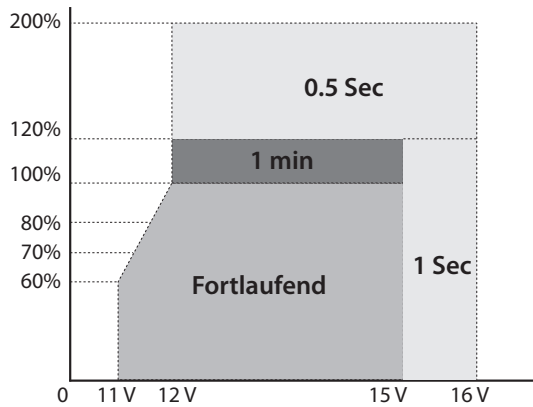
Die grüne Anzeige ist die Stromanzeige. Die rote Anzeige zeigt einen Fehler an:

F01	F02	F03	F04	F05
Niedervolt	Überspannung	Überlastung	Übertemperatur	Kurzschluss am Ausgang

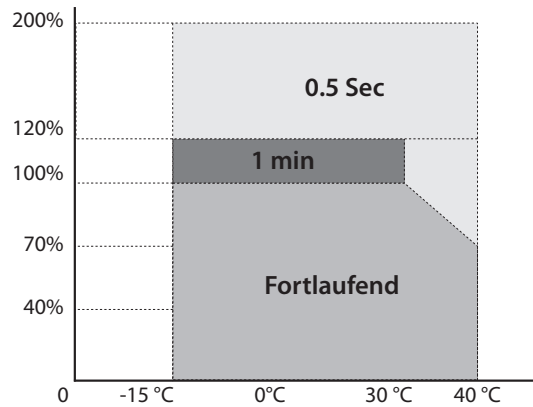
LISTE DER WARNMELDUNGEN

Schutz	Zustand			Erklärungen
	LED	Warnmeldung	Ausgangsstrom AC	
Alarm Unterspannung	Grün: Ja Rot: Nein	Ja	Ja	Erreicht die Spannung den Normalwert, stoppt der Alarm automatisch.
Unterspannungs- abschaltung	Grün: Ja Rot: Ja	Ja	Nein	Erreicht die Spannung den Normalwert, startet der Wechselrichter automatisch neu.
Überspannungs- abschaltung	Grün: Ja Rot: Ja	Ja	Nein	Erreicht die Spannung den Normalwert, startet der Wechselrichter automatisch neu.
Überlastabschal- tung	Grün: Ja Rot: Ja	Ja	Nein	Die vom angeschlossenen Gerät geforderte Leistung ist zu hoch, reduzieren Sie die Last.
Überhitzungs- abschaltung	Grün: Ja Rot: Ja	Ja	Nein	Erreicht die Temperatur den Normalwert, startet der Wechselrichter automatisch neu.
Kurzschluss- abschaltung	Grün: Ja Rot: Ja	Ja	Nein	Wenn der Kurzschluss behoben ist, startet der Wechselrichter automatisch neu.

SPANNUNGS- UND TEMPERATURLEISTUNG



Leistung vs. Ausgangsspannung



Leistung vs. Temperatur

GARANTIE

Die Garantieleistung des Herstellers erfolgt ausschließlich bei Fabrikations- oder Materialfehlern, die binnen 24 Monate nach Kauf angezeigt werden (Nachweis Kaufbeleg).

Die Garantieleistung erfolgt nicht bei:

- Durch Transport verursachten Beschädigungen.
- Normalem Verschleiß der Teile (z.B. : Kabel, Klemmen, usw.) sowie Gebrauchsspuren.
- Von unsachgemäßem Gebrauch verursachten Defekten (Sturz, harte Stöße, Demontage).
- Durch Umwelteinflüsse entstandene Defekte (Verschmutzung, Rost, Staub).

Die Reparatur erfolgt erst nach Erhalt einer schriftlichen Akzeptanz (Unterschrift) des zuvor vorgelegten Kostenvorschlages durch den Besteller. Im Fall einer Garantieleistung trägt GYS ausschließlich die Kosten für den Rückversand an den Fachhändler.

INSTRUCCIONES DE SEGURIDAD



Este manual de uso incluye indicaciones sobre el funcionamiento de su aparato y las precauciones a seguir para su seguridad. Lea atentamente este documento antes del primer uso y consérvelo para una futura lectura. Estas instrucciones deben leerse y ser comprendidas antes de toda operación. Toda modificación o mantenimiento no indicado en el manual no se debe llevar a cabo. Todo daño físico o material debido a un uso no conforme con las instrucciones de este manual no podrá atribuírsele al fabricante. En caso de problema o de incertidumbre, consulte con una persona cualificada para manejar correctamente el aparato. Este aparato se debe utilizar solamente dentro de los límites indicados en el aparato y el manual. Se deben respetar las instrucciones relativas a la seguridad: En caso de uso inadecuado o peligroso, el fabricante no podrá considerarse responsable.



Aparato destinado a un uso en interior. No se debe exponer a la lluvia.

No cubra el aparato.

No colocar el aparato cerca de una fuente de calor y a temperaturas muy elevadas (superiores a 50°C).

No obstruya las aperturas de ventilación. Lea la parte de instalación antes de utilizar el aparato.

El modo de funcionamiento automático y las restricciones de uso están explicadas en este manual.



Riesgo de explosión y de incendio.

Una batería en carga puede emitir gases explosivos.



- Durante la carga, la batería debe ponerse en un lugar aireado.



- Evite las llamas y las chispas. No fume.

- Proteja las superficies de contactos eléctricos de la batería contra cortocircuitos.



Riesgo de proyección de ácido.

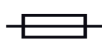


- Lleve gafas y guantes de protección.



- En caso de contacto con los ojos o la piel, aclare con agua abundantemente y consulte con un médico sin demora.

Conexiones



- Este aparato posee una protección por fusible



Mantenimiento

- El mantenimiento solo debe realizarlo una persona cualificada.



- No utilice en ningún caso disolventes u otros productos de limpieza agresivos.
- Limpie las superficies del aparato con un trapo seco.

Normativa:



- Aparato conforme a las directivas europeas.
- La declaración de conformidad está disponible en nuestra página Web.



- Marca de conformidad EAC (Comunidad económica Euroasiática)



- Equipo conforme a los requisitos británicos. La Declaración de Conformidad Británica está disponible en nuestra página web (véase la portada).



- Equipamiento conforme a las normas marroquíes.
- La declaración de conformidad C_م (CMIM) está disponible en nuestra página web (ver página de portada).



Desecho:

Este material es objeto de una recogida selectiva. No lo deposite en un contenedor doméstico.

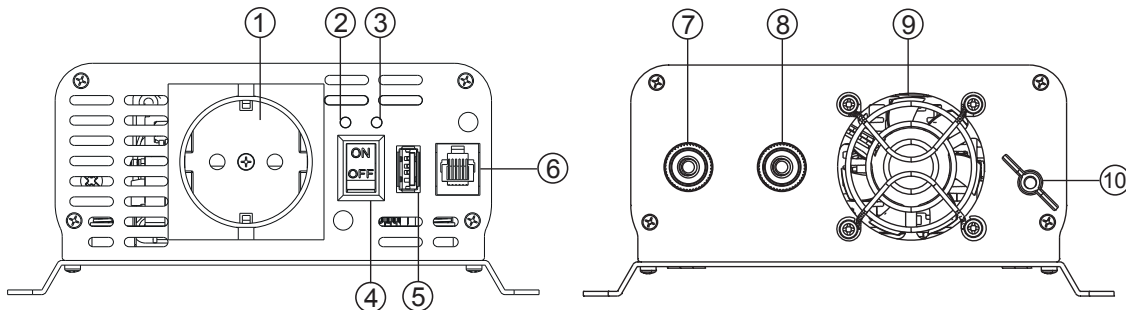
DESCRIPCIÓN

El convertidor inversor PSW (Pure Sinus Wave) es un dispositivo que convierte un voltaje de CC de 12 ó 24 V en un voltaje de CA de 230 V. Este producto se utiliza ampliamente para diversas aplicaciones como vehículos, estructuras y dispositivos móviles de telecomunicaciones, seguridad pública, emergencias, etc.

Este convertidor tiene la ventaja de ser pequeño, ligero, estable y altamente eficiente en la conversión. Está equipado con 5 protecciones: protección de sub/sobretensión de entrada, protección de sobrecarga, protección de sobrettemperatura, protección de cortocircuito de salida.

PRODUCTOS Y DIAGRAMAS DE LOS CABLES

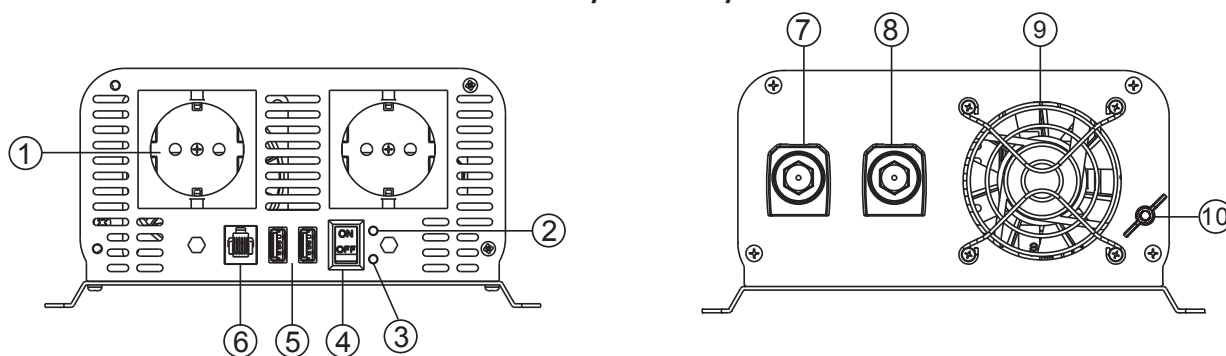
PSW 601 W



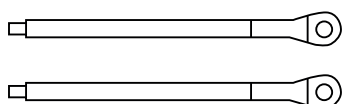
- 1- Tomas de corriente de salida corriente alterna
- 2- Testigo de alimentación (Verde)
- 3- Indicador de fallo (Rojo)
- 4- Conmutador ON/OFF
- 5- Puerto USB

- 6- Control remoto
- 7- Entrada de corriente continua (DC) «+» Terminal (Rojo)
- 8- Entrada de corriente continua (DC) «-» Terminal (Negro)
- 9- Ventilador
- 10- Tierra

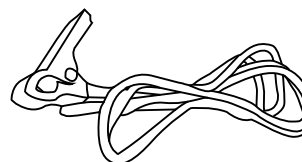
PSW 1002 W / 1502 W / 2002 W



- | | |
|---|--|
| 1- Tomas de corriente de salida corriente alterna | 6- Control remoto |
| 2- Testigo de alimentación (Verde) | 7- Entrada de corriente continua (DC) «+» Terminal (Rojo) |
| 3- Indicador de fallo (Rojo) | 8- Entrada de corriente continua (DC) «-» Terminal (Negro) |
| 4- Conmutador ON/OFF | 9- Ventilador |
| 5- Puerto USB | 10- Tierra |



Cables de la batería (rojo = positivo; negro = negativo)



Pinza de tierra (cable verde y amarillo)

Convertidor	Ref	Ref UK	Longitud/sección del cable
PSW 601W - 12 V	067332	067349	6 mm ² /48 cm (rojo + negro)
PSW 1002W - 12 V	067356	067363	10 mm ² /48 cm (rojo + negro)
PSW 1502W - 12 V	067370	067387	16 mm ² /48 cm (rojo + negro)
PSW 2002W - 12 V	067394	067400	22 mm ² /48 cm (rojo + negro)
PSW 2002W - 24 V	067417	067424	12 mm ² /48 cm (rojo + negro)

CAMPO DE APLICACIÓN Y OTROS USOS

1. Campo de aplicación

a) Uso recomendado:

- Herramientas eléctricas - ej. : sierra eléctrica, taladro, pulidora, compresor
- Equipamiento de oficina - ex : computadora, impresora, pantalla, fax, escáner, lámpara
- Aparatos domésticos – ej. : Aspirador, ventilador, máquina de coser, micro-ondas, refrigerador, congelador, máquina de café, licuadora, máquina de cubitos.
- Instalaciones comerciales - ej. : utilitarios, vehículos, instalaciones de energía solar, eólica o embarcaciones marítimas.
- Diversos aparatos eléctricos : TV, radio, videoconsola, amplificador, equipamiento de vigilancia o de telecomunicación

INDICACIÓN: Compruebe bien la potencia máxima del convertidor. Se aconseja utilizar el producto a 85%

b) Uso del puerto USB:

- El puerto USB sirve únicamente para alimentar un aparato compatible, no sirve para cambiar datos.
- No conecte aparatos superiores a 2.1 A, podría dañar el puerto USB.
- Siga las recomendaciones del fabricante cuando un aparato requiera un cargador específico.

2. Ventilación

- Para ahorrar energía, el ventilador funciona bajo dos condiciones :
 - Para toda carga superior a 30% de capacidad total del convertidor.
 - Cuando la temperatura interna del producto supera los 60°C.

3. Uso en un prolongador:

- Se desaconseja el uso de un prolongador entre la batería y el convertidor, que podría disminuir el rendimiento del aparato.
- Si tiene que utilizar un cable alargador, le recomendamos que utilice cables de alta calidad con secciones transversales más grandes para reducir el riesgo de pérdidas eléctricas.

CONEXIÓN



- Asegúrate de que el voltaje de entrada del convertidor se corresponde con el voltaje de la batería (12 V o 24 V).
- El inversor debe permanecer apagado hasta que se le indique que lo encienda.
- Conecta el convertidor a la batería con los cables suministrados.
- Observe los siguientes pasos en orden.

1. Conecte el cable negro al terminal negativo del convertidor, y luego conecte el cable rojo al terminal positivo del convertidor.



Después de cada conexión, reemplace las cubiertas de plástico rojas y negras. Evitan que las conexiones entren en contacto con partes metálicas y causen un cortocircuito.

2. Conecta el cable negro al terminal negativo de la batería, y luego el cable rojo al terminal positivo de la batería.



Comprueba la conexión antes del siguiente paso. No invierta la conexión, de lo contrario el inversor puede resultar dañado.

3. Ponga el interruptor en la posición «ON», la luz verde se encenderá, el producto está listo para su uso. Si la alarma se dispara, apague el producto y consulte la lista de alertas.

DESCONEXIÓN

Para desconectar el convertidor, siga los siguientes pasos en orden:

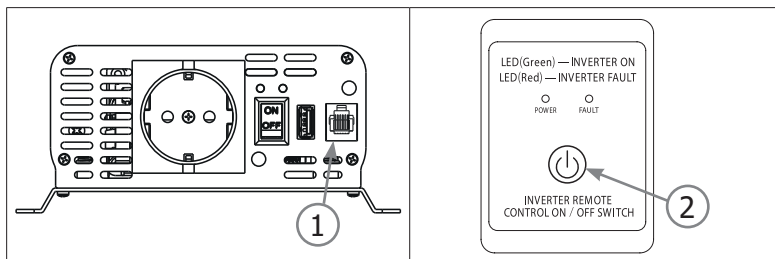
1. Desconecte el terminal rojo de los terminales de la batería, y luego el terminal negro.
2. Desconecte el cable rojo del terminal positivo del convertidor, y luego el cable negro del terminal negativo del convertidor.



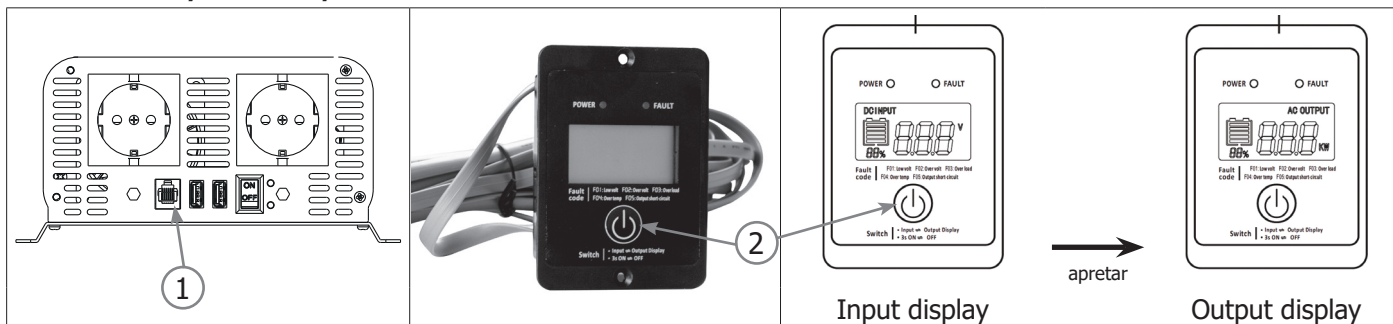
Una vez desconectado cada cable, reemplace las cubiertas plásticas rojas y negras de los conectores del convertidor.

MANDO A DISTANCIA DE MONITORIZACIÓN

PSW 601 W



PSW 1002 W / 1502 W / 2002 W



Conexión



El mando a distancia de vigilancia debe estar conectado al inversor cuando no esté encendido.

1. Conecta el mando a distancia al convertidor (1).

Es posible conectar el mando a distancia una vez que se haya establecido la conexión.

Botón de encendido/apagado

El mando a distancia permite controlar el convertidor a distancia (máximo 5 m).



La función de encendido/apagado del mando a distancia sólo funciona si el interruptor principal del convertidor está en Off.

1. Presione y mantenga presionado el botón (2) durante mucho tiempo (> 3 s). El inversor se enciende, el LED de potencia se pone verde.

2. Repita la misma operación para apagar el inversor.

Pantalla digital (control remoto PSW 1002W / 1502W / 2002W)

- La pantalla "INPUT DISPLAY" da información sobre el voltaje de la batería.

- La pantalla "OUTPUT DISPLAY" informa sobre el consumo de energía del dispositivo conectado al convertidor. Una simple pulsación del botón (2) permite pasar de uno a otro.

Indicadores

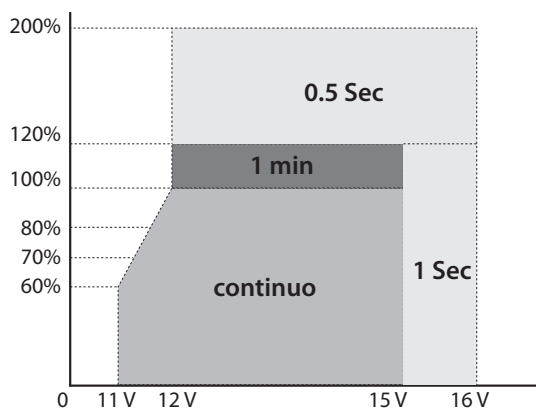
El indicador verde es el indicador de encendido. El indicador rojo indica un fallo:

F01	F02	F03	F04	F05
Bajo voltaje	Sobrevoltaje	Sobrecarga	Sobretemperatura	Cortocircuito en la salida

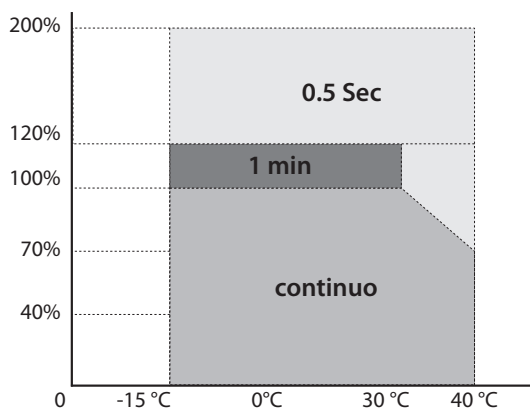
LISTA DE ALERTAS

Protección	Estado			Explicaciones
	Diodo LED	Alarma	Corriente de salida AC	
Alarma de subtensión	Verde : Si Rojo : No	Sí	Sí	Cuando el voltaje vuelve a la normalidad, la alarma se detiene automáticamente.
Interrupción de subtensión	Verde : Si Rojo : Sí	Sí	No	Cuando el voltaje vuelve a la normalidad, el convertidor se reinicia automáticamente.
Interrupción por sobretensión	Verde : Si Rojo : Sí	Sí	No	Cuando el voltaje vuelve a la normalidad, el convertidor se reinicia automáticamente.
Interrupción de sobrecarga.	Verde : Si Rojo : Sí	Sí	No	La potencia requerida por el aparato conectado al convertidor es demasiado alta, debe reducir la carga.
Interrupción de sobrecalentamiento	Verde : Si Rojo : Sí	Sí	No	Cuando la temperatura vuelve a la normalidad, el convertidor se reinicia automáticamente.
Interrupción de cortocircuito	Verde : Si Rojo : Sí	Sí	No	Cuando el problema de cortocircuito está resuelto, el convertidor se reinicia automáticamente.

RENDIMIENTO DE VOLTAJE Y TEMPERATURA



Potencia vs. voltaje de salida



Potencia vs. temperatura

GARANTÍA

La garantía cubre todos los defectos o vicios de fabricación durante 2 años, a partir de la fecha de compra (piezas y mano de obra)

La garantía no cubre:

- Todas las otras averías resultando del transporte
- El desgaste normal de las piezas (cables, pinzas...)
- Los incidentes resultando de un mal uso (error de alimentación, caída, desmontaje)
- Los fallos relacionados con el entorno (polución, oxidación, polvo...)

En caso de fallo, regresen la maquina a su distribuidor, adjuntando:

- Un justificativo de compra con fecha (recibo, factura...)
- Una nota explicativa del fallo

ПРАВИЛА БЕЗОПАСНОСТИ



Данная инструкция описывает функционирование вашего устройства и меры предосторожности в целях обеспечения вашей безопасности. Пожалуйста, прочтите ее перед первым использованием и сохраните, чтобы при необходимости перечитать. Эти указания должны быть прочтены и поняты до начала сварочных работ. Изменения и ремонт, не указанные в этой инструкции, не должны быть предприняты. Производитель не несет ответственности за травмы и материальные повреждения связанные с несоответствующим данной инструкции использованием аппарата. В случае проблемы или сомнений, обратитесь к квалифицированному профессионалу для правильного подключения. В случае неадекватного или опасного использования производитель не несет ответственности.



Аппарат предназначен для использования в помещении. Не выставлять под дождь.

Не покрывайте аппарат.

Не устанавливайте аппарат рядом с источником тепла и не подвергать высоким температурам (выше 50°C) в течении длительного периода.

Не перекрывайте вентиляционные отверстия. Перед использованием ознакомьтесь с разделом «установка» инструкции.

Автоматический режим, а также ограничения при его использовании, описаны далее в этой инструкции.



Риск пожара и взрыва!

При заряде батарея может выпустить взрывоопасный газ.



- Во время зарядки АКБ должна быть помещена в хорошо проветриваемом месте.



- Избегайте пламени и искр. Не курить.

- Защитите поверхности батареи от электрического контакта во избежание короткого замыкания.



Риск кислотных брызг!

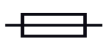


- Носите защитные очки и перчатки.



- В случае контакта с глазами или кожей, промойте обильно водой и проконсультируйте врача без промедления.

Подключение:



- Этот аппарат защищен с помощью предохранителя.



Уход:

- Техническое обслуживание должно производиться только квалифицированным специалистом.



- Ни в коем случае не использовать растворители или другие коррозионные моющие средства.
- Очистить поверхность аппарат с помощью сухой тряпки.

Нормы и правила:



- Аппарат соответствует директивам Евросоюза
- Декларация соответствия есть на нашем сайте.



- Знак соответствия EAC (Евразийское соответствие качества)



- Материал соответствует требованиям Великобритании. Заявление о соответствии для Великобритании доступно на нашем веб-сайте (см. главную страницу).



- Товар соответствует нормам Марокко.
- Декларация С_М (СМIM) доступна для скачивания на нашем сайте (см на титульной странице).



Утилизация:

- Этот аппарат подлежит переработке. Не выбрасывать в общий мусоросборник.

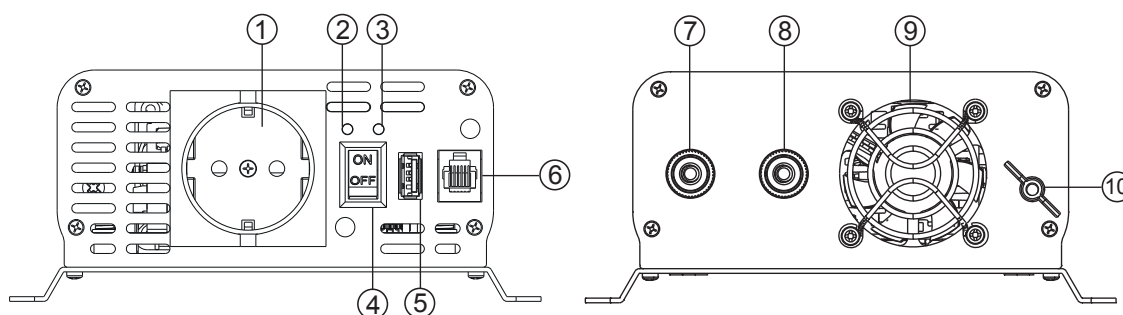
ОПИСАНИЕ

Преобразователь PSW (Pure Sinus Wave) представляет собой устройство, которое преобразует постоянное напряжение 12 В или 24 В в переменное напряжение 230 В. Этот продукт широко используется в различных приложениях, таких как транспортные средства, структуры и мобильные устройства для телекоммуникаций, общественной безопасности, чрезвычайных ситуаций и т.д.

Преимущество этого конвертера состоит в том, что он имеет небольшой размер, легкий вес, стабильную и высокоэффективную конвертацию. Он оснащен 5 защитами: защита от пониженного напряжения на входе, защита от перенапряжения на входе, защита от перегрузки, защита от перегрева, защита от короткого замыкания на выходе.

ИЗДЕЛИЯ И КАБЕЛЬНЫЕ ДИАГРАММЫ

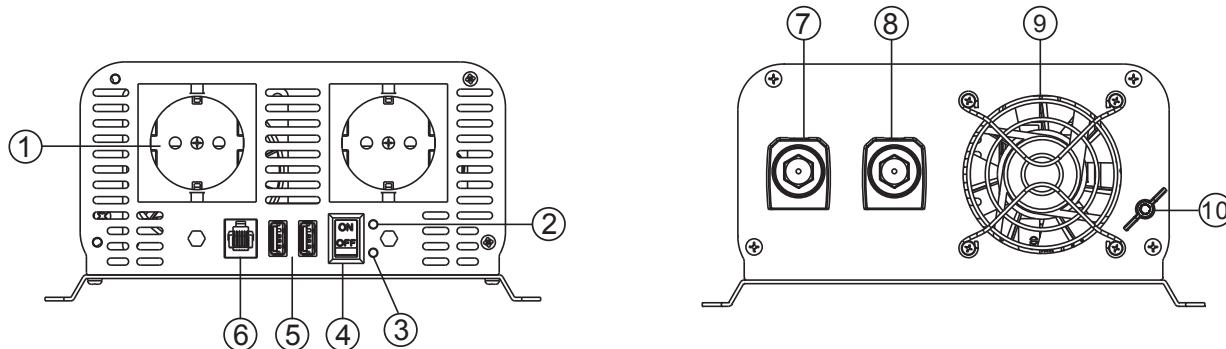
PSW 601 W



- 1- выходные разъемы переменного тока
- 2- Индикатор питания (зеленый)
- 3- Индикатор неисправности (красный)
- 4- ВКЛ/ВЫКЛ
- 5- USB-выход

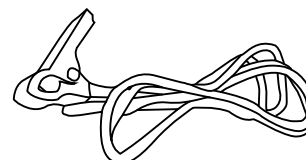
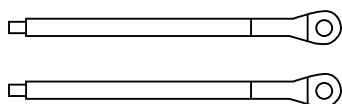
- 6- выносной порт.
- 7- Вход питания постоянного тока "+" Клемма (красный)
- 8- Вход постоянного тока "-" Клемма (черный)
- 9- Вентилятор
- 10 Наземление

PSW 1002 W / 1502 W / 2002 W



- 1- выходные разъемы переменного тока
- 2- Индикатор питания (зеленый)
- 3- Индикатор неисправности (красный)
- 4- ВКЛ/ВЫКЛ
- 5- USB-выход

- 6- выносной порт.
- 7- Вход питания постоянного тока "+" Клемма (красный)
- 8- Вход постоянного тока "-" Клемма (черный)
- 9- Вентилятор
- 10 Наземление



Кабели аккумулятора (красный = положительный;
черный = отрицательный)

Клемма заземления (зеленый и желтый кабель).

Конвертер	Ref	Ref UK	Длина/секция кабеля
PSW 601W - 12 V	067332	067349	6 mm ² /48 cm (красный + чёрный)
PSW 1002W - 12 V	067356	067363	10 mm ² /48 cm (красный + чёрный)
PSW 1502W - 12 V	067370	067387	16 mm ² /48 cm (красный + чёрный)
PSW 2002W - 12 V	067394	067400	22 mm ² /48 cm (красный + чёрный)
PSW 2002W - 24 V	067417	067424	12 mm ² /48 cm (красный + чёрный)

ОБЛАСТЬ ПРИМЕНЕНИЯ И ДРУГИЕ ОБЛАСТИ ПРИМЕНЕНИЯ

1. Область применения

а) Рекомендуемое использование:

- Электрические инструменты (например, электропила, сверло, шлифовальная машина, компрессор).
- Офисное оборудование (например, компьютер, принтер, монитор, факс, сканер, лампа)
- Приборы (например, пылесос, вентилятор, швейная машина, микроволновая печь, холодильник, морозильная камера, кофеварка, блендер, льдогенератор).
- коммерческие объекты (например, фургоны, автомобили, солнечные, ветряные или различные суда морского типа).
- Различные электроприборы: телевизор, радио, игровая приставка, усилитель, оборудование для видеонаблюдения или телекоммуникации.

ПРИМЕЧАНИЕ: Проверьте максимальную мощность преобразователя. Рекомендуется использовать продукт на 85%.

б) Использование USB-порта:

- Порт USB используется только для питания совместимого устройства, он не используется для обмена данными.
- Не подключайте устройство, которое превышает 2,1 А, так как это может привести к повреждению USB-порта.
- Если устройство требует специального зарядного устройства, следуйте рекомендациям производителя.

2. пробой

- Для экономии энергии вентилятор работает при двух условиях:
- Для любой нагрузки, превышающей 30% от общей мощности преобразователя.
Когда внутренняя температура изделия превышает 60°C.

3. Использование удлинителя :

- Мы не рекомендуем использовать удлинитель между батареей и преобразователем, так как это может снизить производительность устройства.
- Если вам необходимо использовать удлинитель, мы рекомендуем использовать высококачественные кабели большего диаметра для снижения риска электрических потерь.

РАКОРДМЕНТ



- Убедитесь, что входное напряжение преобразователя соответствует напряжению аккумулятора (12 В или 24 В).
- Преобразователь должен оставаться выключенным до тех пор, пока ему не будет дано указание включить его.
- Подключите преобразователь к аккумулятору с помощью прилагаемых кабелей.
- Соблюдайте следующий порядок действий.

1. Подключите черный кабель к отрицательной клемме преобразователя, затем подсоедините красный кабель к положительной клемме преобразователя.



После каждого подключения, замените красную и черную пластиковые крышки. Они предотвращают контакт соединений с металлическими деталями и вызывают короткое замыкание.

2. Подключите черный кабель к отрицательному полюсу батареи, затем красный кабель к положительному полюсу батареи.



Проверьте соединение перед следующим шагом. Не выполняйте инвертирование подключения, в противном случае возможно повреждение преобразователя.

3. Установите переключатель в положение «ВКЛ», загорится зеленый свет, изделие готово к работе. Если сигнал тревоги отключен, выключите устройство и обратитесь к списку сигналов тревоги.

ОТКЛЮЧЕНИЕ

Чтобы отсоединить преобразователь, выполните следующие действия по порядку:

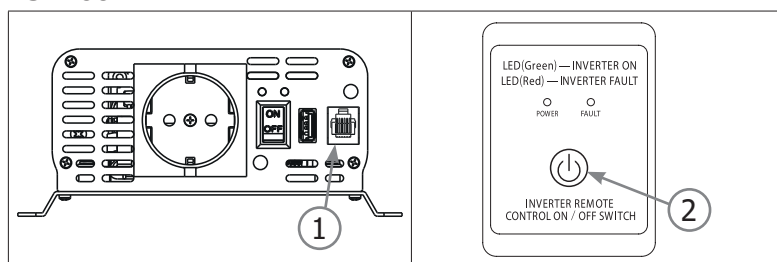
1. Отсоедините красную клемму от клемм батареи, затем черную клемму.
2. Отсоедините красный кабель от положительной клеммы преобразователя, затем черный кабель от отрицательной клеммы преобразователя.



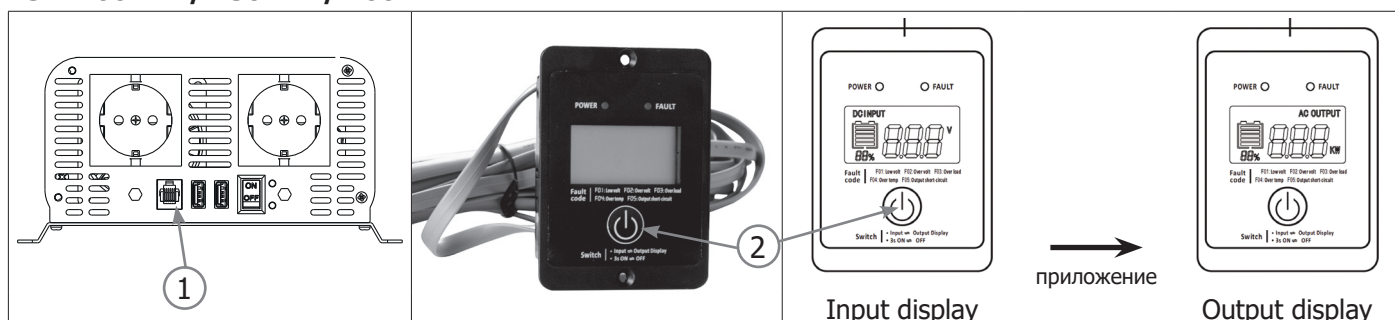
После отсоединения каждого кабеля замените красную и черную пластиковые крышки на разъемах преобразователя.

ПУЛЬТ ДИСТАНЦИОННОГО УПРАВЛЕНИЯ

PSW 601 W



PSW 1002 W / 1502 W / 2002 W



Связь


Контрольный пульт должен быть подключен к преобразователю, если он не включен.

1. Подключите пульт дистанционного управления к преобразователю (1).
После установления соединения можно подключить пульт дистанционного управления.

Кнопка включения/выключения

Дистанционное управление позволяет управлять преобразователем дистанционно (макс. 5 м).



Функция Вкл/Выкл пульта дистанционного управления работает только в том случае, если главный переключатель преобразователя установлен в положение Выкл.

1. Нажмите и удерживайте кнопку (2) в течение длительного времени (> 3 с). Инвертор загорается, светодиод питания загорается зеленым.
2. Повторите ту же операцию, чтобы выключить преобразователь.

Цифровой дисплей (пульт дистанционного управления 1002W / 1502W / 2002W)

- Экран "INPUT DISPLAY" предоставляет информацию о напряжении батареи.
 - Экран "OUTPUT DISPLAY" информирует об энергопотреблении устройства, подключенного к преобразователю.
- Простое нажатие на кнопку (2) позволяет переключаться с одной на другую.

Индикаторы

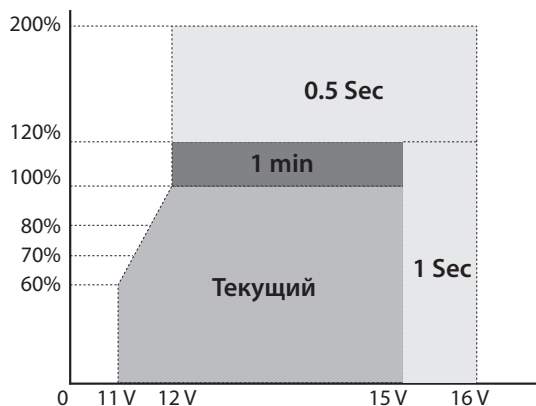
Зеленый индикатор - это индикатор питания. Красный индикатор указывает на неисправность:

F01	F02	F03	F04	F05
Напряжение слишком низкое	Резкий скачок	Перегрузить	Слишком высокая температура	Короткое замыкание

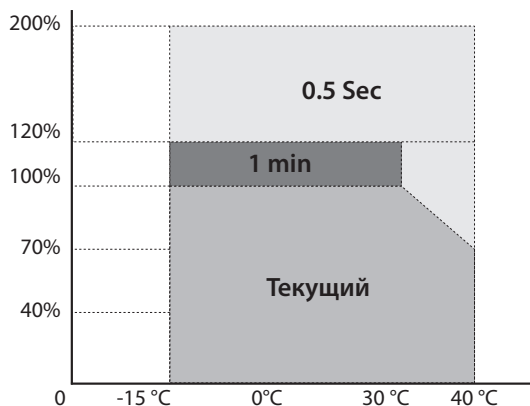
СПИСОК ПРЕДУПРЕЖДЕНИЙ

Защита	Государственный			Пояснения
	светодиод	Сигнал тревоги	Выходной ток переменного тока	
Сигнал тревоги по электропитанию	Зеленый : Да Красный : Нет	Да	Да	Lorsque la tension retourne à la normale, l'alarme stoppe automatiquement.
Отключение при пониженном напряжении	Зеленый : Да Красный : Да	Да	Нет	Lorsque la tension retourne à la normale, le convertisseur redémarre automatiquement.
Отключение при перенапряжении	Зеленый : Да Красный : Да	Да	Нет	Lorsque la tension retourne à la normale, le convertisseur redémarre automatiquement.
Вырезание перегрузки	Зеленый : Да Красный : Да	Да	Нет	La puissance demandée par l'appareil branché au convertisseur est trop importante, il faut réduire la charge.
Отключение от перегрева	Зеленый : Да Красный : Да	Да	Нет	Lorsque la température retourne à la normale, le convertisseur redémarre automatiquement.
прерыватель короткого замыкания	Зеленый : Да Красный : Да	Да	Нет	Lorsque le problème de court-circuit est résolu, le convertisseur redémarre automatiquement.

РАБОЧИЕ ХАРАКТЕРИСТИКИ ПО НАПРЯЖЕНИЮ И ТЕМПЕРАТУРЕ



Мощность против выходного напряжения



Мощность как функция температуры

ГАРАНТИЯ

Гарантия распространяется на любой заводской дефект или брак в течение 2х лет с даты покупки изделия (запчасти и рабочая сила).

Гарантия не распространяется на:

- Любые поломки, вызванные транспортировкой.
- Нормальный износ деталей (Например : кабели, зажимы и т.д.).
- Случаи неправильного использования (ошибка питания, падение, разборка).
- Случаи выхода из строя из-за окружающей среды (загрязнение воздуха, коррозия, пыль).

При выходе из строя, обратитесь в пункт покупки аппарата с предъявлением следующих документов:

- документ, подтверждающий покупку (с датой): кассовый чек, инвойс....
- описание поломки.

BELANGRIJKE VEILIGHEIDSIINSTRUCTIES

In deze gebruiksaanwijzing vindt u de aanwijzingen over het functioneren van uw toestel en de veiligheidsvoorzorgsmaatregelen.

Leest u dit document aandachtig door voor u het apparaat in gebruik neemt. Bewaar dit document als naslagwerk. Deze instructies moeten eerst goed gelezen en begrepen worden alvorens het apparaat te gebruiken. Voer geen enkele verandering en/of onderhoud uit die niet beschreven staat in deze handleiding. Leder lichamelijk letsel of materiële schade veroorzaakt door het onjuist opvolgen van de instructies in deze handleiding kan niet op de fabrikant verhaald worden. Raadpleeg in geval van problemen of vragen een gekwalificeerde onderhoudsmonteur. Dit apparaat kan uitsluitend gebruikt worden volgens de instructies vermeld op het apparaat en in de handleiding. Volg altijd nauwkeurig de veiligheidsinstructies op. Bij oneigenlijk of gevaarlijk gebruik kan de fabrikant van dit product niet aansprakelijk gesteld worden.



Dit apparaat is bestemd voor gebruik binnen. Niet blootstellen aan regen.

Het apparaat niet bedekken.

Het apparaat niet dichtbij een warmtebron plaatsen en niet blootstellen aan blijvend hoge temperatuur (hoger dan 50°C).

De ventilatie openingen niet toedekken. Volg de installatie-instructies in deze handleiding voor het opstarten van het apparaat.

De automatische modus en de gebruiksbependingen van het apparaat worden in deze handleiding beschreven.

**Ontploffings- en brandgevaarlijk!**

Een opladende accu kan explosief gas uitstoten.



- Plaats de accu tijdens het opladen in een goed geventileerde ruimte.



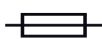
- Vermijd vuur en vonken. Niet roken.
- Scherm de elektrische delen van de accu af om kortsluiting te voorkomen.

**Let op : zuur-projectie gevaar.**

- Draag altijd een veiligheidsbril en veiligheidshandschoenen.



- In geval van oog- of huidcontact, meteen met veel water afspoelen en onmiddellijk een arts raadplegen

Aansluiten

- Dit apparaat is, ter bescherming, uitgerust met een zekering.



Onderhoud

- Het onderhoud dient uitsluitend door een gekwalificeerde onderhoudsmonteur te gedaan te worden.
- Haal regelmatig de kap van het apparaat en blaas het stof weg met een elektrisch stofblazertje. Laat tegelijkertijd de elektrische aansluitingen controleren door een gekwalificeerd technicus (met behulp van geïsoleerd gereedschap).
- De oppervlaktes van het apparaat reinigen met een droge doek.



Regelgeving :



- Het apparaat is in overeenstemming met met de Europese richtlijnen
- De conformiteitsverklaring is te vinden op onze internetsite.



- EAC (Euraziatische Economische Gemeenschap) merk



- Materiaal conform aan de Britse eisen. De Britse verklaring van overeenkomst is beschikbaar op onze website (zie omslagpagina).



- Dit materiaal voldoet aan de Marokkaanse normen.
- De verklaring C_m (CMIM) van overeenstemming is beschikbaar op onze internet site (vermeld op de omslag).



Afvalverwerking :

Afzonderlijke inzameling vereist. Niet met het huishoudelijke afval wegwerpen.

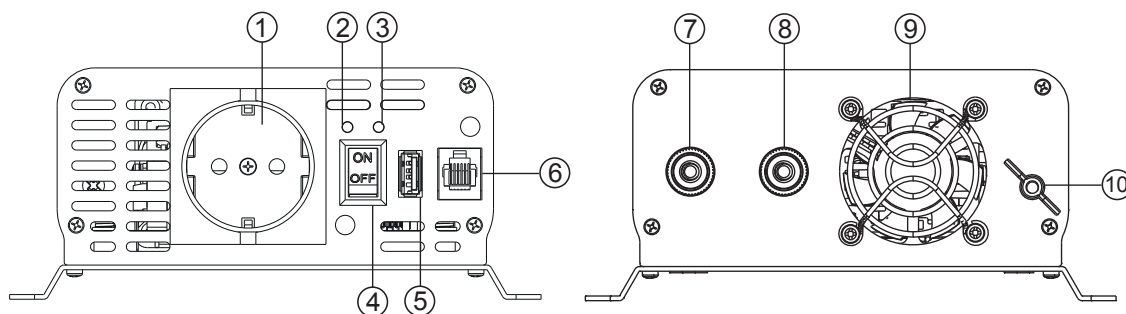
BESCHRIJVING

De omvormer PSW (Pure Sinus Wave) is een apparaat dat een gelijkspanning van 12 V of 24 V omzet in een wisselspanning van 230 V. Dit product wordt op grote schaal gebruikt in verschillende toepassingen zoals voertuigen, structuren en mobiele apparaten voor telecommunicatie, openbare veiligheid, noodgevallen, enz.

Deze omvormer heeft het voordeel dat hij klein van formaat is, licht van gewicht, stabiel en zeer efficiënt in het ombouwen. Het is uitgerust met 5 beveiligingen: ingangsonderspanningsbeveiliging, ingangsoverspanningsbeveiliging, overbelastingsbeveiliging, oververhittingsbeveiliging en uitgangskortsluitbeveiliging.

PRODUCTEN EN DIAGRAMMEN KABELS

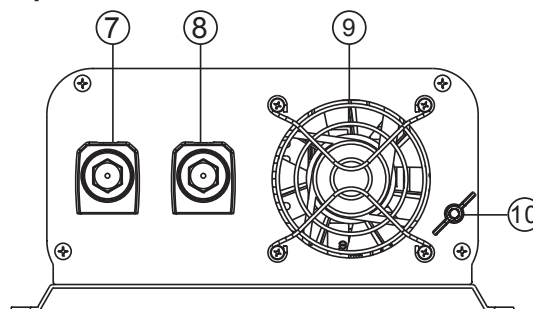
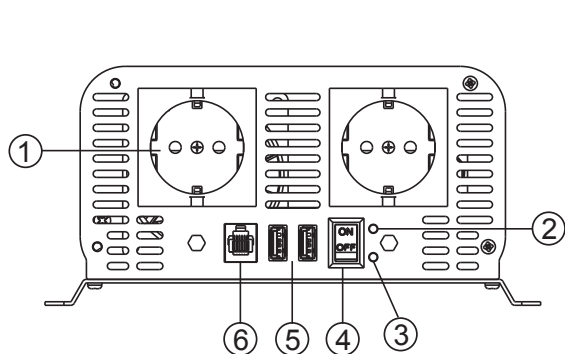
PSW 601 W



- 1- Uitgang wisselstroom
- 2- Voedinglampje (Groen)
- 3- Storingslampje (Rood)
- 4- Schakelaar ON/OFF
- 5 - USB ingang

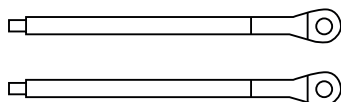
- 6- Ingang afstand
- 7- Ingang gelijkstroom «+» Aansluiting (Rood)
- 8- Ingang gelijkstroom «-» Aansluiting (Zwart)
- 9- Ventilator
- 10- Land

PSW 1002 W / 1502 W / 2002 W

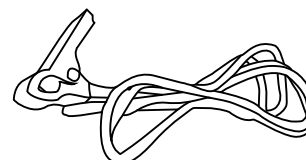


- 1- Uitgang wisselstroom
- 2- Voedinglampje (Groen)
- 3- Storingslampje (Rood)
- 4- Schakelaar ON/OFF
- 5 - USB ingang

- 6- Ingang afstand
- 7- Ingang gelijkstroom «+» Aansluiting (Rood)
- 8- Ingang gelijkstroom «-» Aansluiting (Zwart)
- 9- Ventilator
- 10- Land



Accukabels (rood = positief; zwart = negatief)



Aardklem (groene en gele kabel)

Converter	Ref	Ref UK	Lengte/sectie van de kabel
PSW 601W - 12 V	067332	067349	6 mm ² /48 cm (rood + zwart)
PSW 1002W - 12 V	067356	067363	10 mm ² /48 cm (rood + zwart)
PSW 1502W - 12 V	067370	067387	16 mm ² /48 cm (rood + zwart)
PSW 2002W - 12 V	067394	067400	22 mm ² /48 cm (rood + zwart)
PSW 2002W - 24 V	067417	067424	12 mm ² /48 cm (rood + zwart)

TOEPASSINGSGEBIED EN ANDER GEBRUIK

1. Toepassingsgebied

a) Aanbevolen gebruik:

- Elektrische apparatuur - bijvoorbeeld : Elektrische zaag, boormachine, schuurmachine, compressor
- Kantoorapparatuur - bijvoorbeeld : Computer, printer, scherm, fax, scanner, lamp
- Huishoudelijke apparatuur – bijvoorbeeld : Stofzuiger, ventilator, naaimachine, magnetron, koelkast, vriezer, koffiezetapparaat, mixer, ijsmachine.
- Commerciële apparatuur - bijvoorbeeld : bestelauto's, auto's, zonne-energie-installaties, windmolens of diverse soorten boten.
- Diverse elektrische apparatuur : TV, radio, spelcomputers, geluidsversterkers, surveillance-apparatuur of telecommunicatie-apparatuur.

WAARSCHUWING: Controleer het maximale vermogen van de omvormer. Aangeraden wordt om het apparaat tot 85% te gebruiken.

b) Gebruik van de USB-aansluiting:

- De USB-aansluiting kan alleen gebruikt worden voor het voeden van een compatibel apparaat. Hij kan niet gebruikt worden voor het uitwisselen van gegevens.
- Sluit geen apparaat aan dat 2.1 A overschrijdt, dit kan de USB-aansluiting beschadigen.
- Volg de aanwijzingen van de fabrikant op wanneer het apparaat met een specifieke lader opgeladen moet worden.

2. Ventilatie

- Om energie te besparen, is de ventilator actief onder twee voorwaarden :
 - Bij iedere laad-procedure boven de 30% van de totale capaciteit van de omvormer.
 - Wanneer de interne temperatuur van het product hoger is dan 60°C.

3. Gebruik van een verlengsnoer :

- We raden het gebruik van verlengsnoeren tussen de accu en de omvormer af, daar die de prestaties van het apparaat zouden kunnen verminderen.
- Als u een verlengkabel moet gebruiken, adviseren wij het gebruik van hoogwaardige kabels met grotere doorsneden om het risico van elektrische verliezen te beperken.

AANSLUITING



- Controleer of de ingangsspanning van de omvormer overeenkomt met de accuspanning (12 V of 24 V).
- De omvormer moet uitgeschakeld blijven tot hij de opdracht krijgt om hem in te schakelen.
- Sluit de omvormer aan op de accu met de meegeleverde kabels.
- Neem de volgende stappen in volgorde in acht.

1. Sluit de zwarte kabel aan op de negatieve klem van de omvormer en sluit vervolgens de rode kabel aan op de positieve klem van de omvormer.



Vervang na elke aansluiting de rode en zwarte kunststofafdekkingen. Ze voorkomen dat de verbindingen in contact komen met metalen onderdelen en kortsluiting veroorzaken.

2. Sluit de zwarte kabel aan op de minpool van de accu en vervolgens de rode kabel op de pluspool van de accu.



Controleer de verbinding voor de volgende stap. Draai de aansluiting niet om, anders kan de omvormer beschadigd raken.

3. Zet de schakelaar in de stand «ON», het groene lampje gaat branden, het product is klaar voor gebruik. Als het alarm afgaat, schakelt u het product uit en raadpleegt u de lijst met waarschuwingen.

ONTKOPPELING

Om de omvormer los te koppelen, volgt u de onderstaande stappen in volgorde:

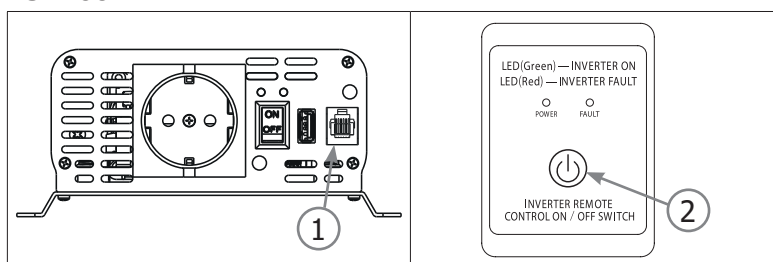
1. Maak de rode pool los van de accupolen en vervolgens de zwarte pool.
2. Maak de rode kabel los van de positieve klem van de omvormer en vervolgens de zwarte kabel van de negatieve klem van de omvormer.



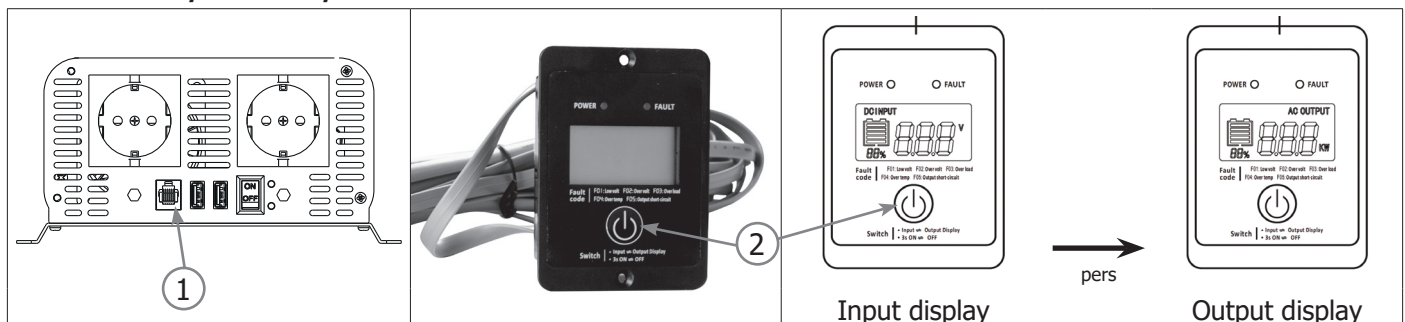
Zodra elke kabel is losgekoppeld, vervangt u de rode en zwarte plastic kapjes op de omvormer-connectoren.

AFSTANDBEDIENING

PSW 601 W



PSW 1002 W / 1502 W / 2002 W



Aansluiting



De bewakingsafstandsbediening moet worden aangesloten op de omvormer als deze niet onder spanning staat.

1. Sluit de afstandsbediening aan op de omvormer (1).

De afstandsbediening kan worden vastgezet zodra de verbinding tot stand is gebracht.

Aan/uit-knop

Met de afstandsbediening kan de omvormer op afstand worden bediend (max. 5 m).



De Aan/Uit-functie van de afstandsbediening werkt alleen als de hoofdschakelaar van de converter op Uit staat.

1. Druk de toets (2) lang in (> 3 s). De omvormer brandt, de Power LED wordt groen.

2. Herhaal dezelfde handeling om de omvormer uit te schakelen.

Digitaal display (afstandsbediening PSW 1002W / 1502W / 2002W)

- Het scherm "INPUT DISPLAY" geeft informatie over de batterijspanning.

- Het scherm "OUTPUT DISPLAY" geeft informatie over het stroomverbruik van het apparaat dat op de omvormer is aangesloten. Een simpele druk op de knop (2) schakelt tussen de twee schermen.

Indicatoren

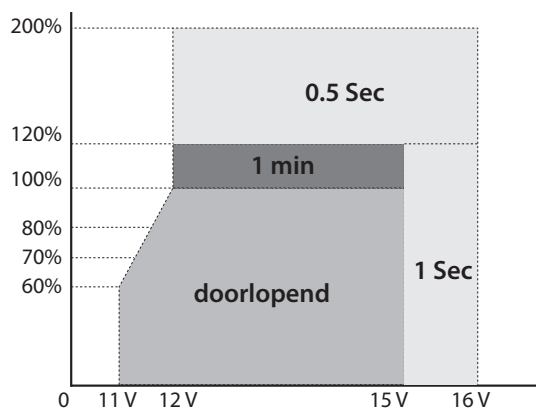
De groene indicator is de stroomindicator. De rode indicator geeft een fout aan:

F01	F02	F03	F04	F05
Laagspanning	Over volt	Over lading	Over temp	Uitgang kortsluiting

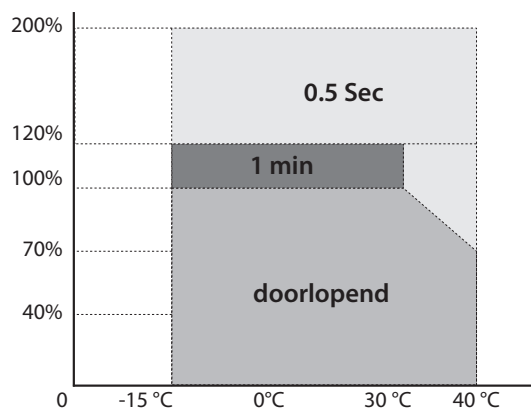
WAARSCHUWINGEN

Beveiliging	Staat			Uitleg
	LED diode	Alarm	Uitgaande wisselstroom	
Alarm onder spanning	Groen : Ja Rood : Nee	Ja	Ja	Wanneer de spanning terugkeert tot normale waarde, stopt het alarm automatisch.
Onderbreking onder spanning	Groen : Ja Rood : Ja	Ja	Nee	Wanneer de spanning terugkeert tot het normale niveau, start de omvormer automatisch weer op.
Onderbreking overspanning	Groen : Ja Rood : Ja	Ja	Nee	Wanneer de spanning terugkeert tot het normale niveau, start de omvormer automatisch weer op.
Onderbreking Overladen	Groen : Ja Rood : Ja	Ja	Nee	Het aan de omvormer gekoppelde apparaat vraagt teveel vermogen, de laadintensiteit moet verlaagd worden.
Onderbreking Overladen	Groen : Ja Rood : Ja	Ja	Nee	Wanneer de temperatuur terugkeert tot het normale niveau, start de omvormer automatisch weer op.
Onderbreking Kortsluiting	Groen : Ja Rood : Ja	Ja	Nee	Wanneer het kortsluitingsprobleem is opgelost, zal de omvormer automatisch weer opstarten.

SPANNINGS- EN TEMPERATUURPRESTATIES



Vermogen versus uitgangsspanning



Vermogen als functie van de temperatuur

GARANTIE

De garantie dekt alle gebreken en fabricagefouten gedurende twee jaar vanaf de aankoopdatum (onderdelen en arbeidsloon).

De garantie dekt niet :

- Alle overige schade als gevolg van vervoer.
- De gebruikelijke slijtage van onderdelen (Bijvoorbeeld : kabels, klemmen, enz.).
- Incidenten als gevolg van verkeerd gebruik (verkeerde elektrische voeding, vallen, ontmanteling).
- Gebreken ten gevolge van de gebruiksomgeving (vervuiling, roest, stof).

In geval van storing moet het apparaat teruggestuurd worden naar uw distributeur, samen met:

- Een gedateerd aankoopbewijs (betaalbewijs, factuur ...).
- Een beschrijving van de storing.

ISTRUZIONI DI SICUREZZA

Questo manuale descrive il funzionamento del carica-batterie e le precauzioni da seguire per vostra sicurezza. Leggere attentamente prima dell'uso e conservare con cura per poter consultarlo successivamente. Queste istruzioni devono essere lette e comprese prima dell'uso. Ogni modifica o manutenzione non indicata nel manuale non deve essere effettuata. Ogni danno corporale o materiale dovuto ad un uso non conforme alle istruzioni presenti in questo manuale non potrà essere considerata a carico del fabbricante. In caso di problema o d'incertezza, si prega di consultare una persona qualificata per manipolare correttamente il dispositivo. Questo dispositivo deve essere usato soltanto entro i limiti indicati sul dispositivo e su questo manuale. Bisogna rispettare le istruzioni relative alla sicurezza. In caso di uso inadeguato o pericoloso, il fabbricante non potrà essere ritenuto responsabile.



Dispositivo da usare all'interno. Non deve essere esposto alla pioggia.

Non coprire il dispositivo.

Non spostare il dispositivo in prossimità di fonti di calore e temperature spesso elevate (superiori a 50°C).

Non ostruire le aperture della ventilazione. Riferirsi alla parte installazione prima di usare il dispositivo.

Il modo di funzionamento automatico così come le restrizioni applicabili all'uso sono spiegate in seguito su questo manuale.



Rischio di esplosione e d'incendio!

Una batteria in carica può emettere dei gas esplosivi.



- Durante la carica, la batteria deve essere messa in un luogo ben ventilato.



- Evitare fiamme e scintille. Non fumare.
- Proteggere le superficie della batteria da corto-circuiti.



Rischio di proiezioni acide!

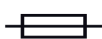


- Portare occhiali e guanti di protezione.



- In caso di contatto con gli occhi o con la pelle, sciacquare abbondantemente e consultare un medico immediatamente.

Collegamento:



- Questo dispositivo è dotato con una protezione con fusibile



Manutenzione:

- La manutenzione deve essere effettuata da una persona qualificata.
- Non usare in nessun caso solventi o altri prodotti pulenti aggressivi.
- Pulire le superfici del dispositivo con uno straccio secco.



Regolamentazione:



- Dispositivo in conformità con le direttive europee
- La dichiarazione di conformità è disponibile sul nostro sito internet.



- Marca di conformità EAC (Comunità Economica Eurasiatica)



- Materiale conforme alle esigenze britanniche. La dichiarazione di conformità britannica è disponibile sul nostro sito (vedere pagina di copertina).



- Materiale conforme alle normative marocchine.
- La dichiarazione C_M (CMIM) di conformità è disponibile sul nostro sito (vedi scheda del prodotto)



Scarto:

Questo materiale è soggetto alla raccolta differenziata. Non deve essere smaltito con i rifiuti domestici.

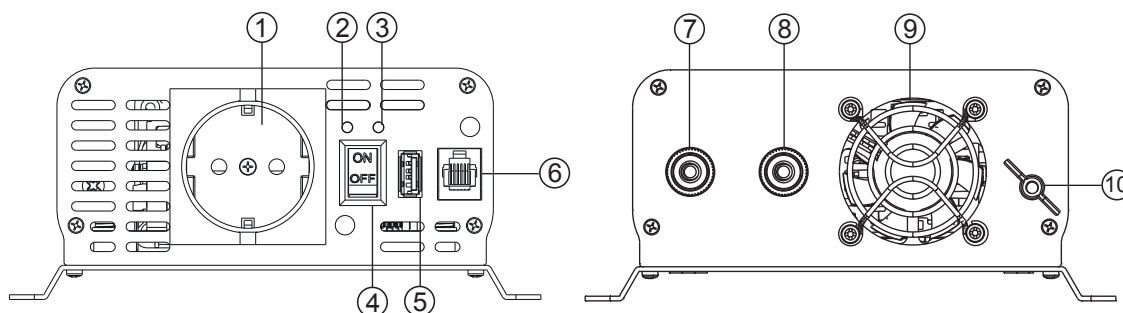
DESCRIZIONE

Il convertitore inverter PSW (Pure Sinus Wave) è un dispositivo che converte una tensione continua di 12 V o 24 V in una tensione alternata di 230 V. Questo prodotto è ampiamente utilizzato in varie applicazioni come veicoli, strutture e dispositivi mobili per telecomunicazioni, sicurezza pubblica, emergenza, ecc.

Questo convertitore ha il vantaggio di essere piccolo nelle dimensioni, leggero, stabile e altamente efficiente nella conversione. È dotato di 5 protezioni: protezione da sottotensione in ingresso, protezione da sovratensione in ingresso, protezione da sovraccarico, protezione da surriscaldamento e protezione da cortocircuito in uscita.

PRODUCTOS Y DIAGRAMAS DE LOS CABLES

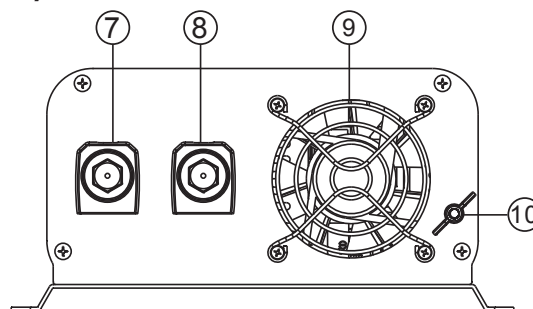
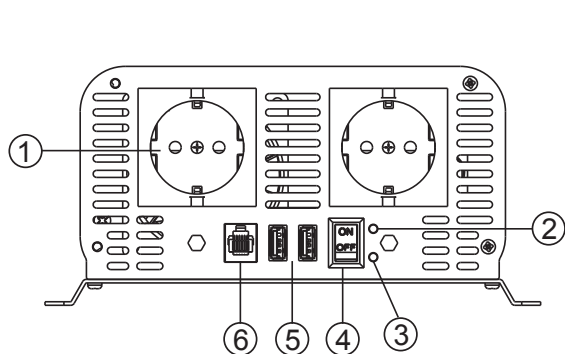
PSW 601 W



- 1- Prese di corrente alternata.
- 2- Spia d'alimentazione (verde)
- 3- Indicatore di errore (Rosso)
- 4- Commutatore ON/OFF
- 5- Uscita USB

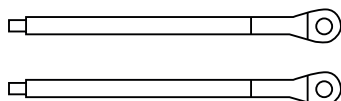
- 6- Porta per connessione a distanza
- 7- Entrata corrente DC "+" terminale (rosso)
- 8- Entrata corrente DC "-" terminale (nero)
- 9- Ventilatore
- 10- Terra

PSW 1002 W / 1502 W / 2002 W

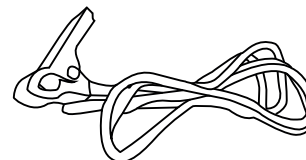


- 1- Prese di corrente alternata.
- 2- Spia d'alimentazione (verde)
- 3- Indicatore di errore (Rosso)
- 4- Commutatore ON/OFF
- 5- Uscita USB

- 6- Porta per connessione a distanza
- 7- Entrata corrente DC "+" terminale (rosso)
- 8- Entrata corrente DC "-" terminale (nero)
- 9- Ventilatore
- 10- Terra



Cavi della batteria (rosso = positivo; nero = negativo)



Morsetto di terra (cavo verde e giallo)

Convertitore	Ref	Ref UK	Lunghezza/sezione del cavo
PSW 601W - 12 V	067332	067349	6 mm ² /48 cm (rosso + nero)
PSW 1002W - 12 V	067356	067363	10 mm ² /48 cm (rosso + nero)
PSW 1502W - 12 V	067370	067387	16 mm ² /48 cm (rosso + nero)
PSW 2002W - 12 V	067394	067400	22 mm ² /48 cm (rosso + nero)
PSW 2002W - 24 V	067417	067424	12 mm ² /48 cm (rosso + nero)

CAMPO DE APLICACIÓN Y OTROS USOS

1. Campi d'applicazione

a) Uso consigliato:

- Utensili elettrici - es: Sega elettrica, trapano, levigatrice, compressore
- Attrezzatura di ufficio - es: Computer, stampante, schermo, fotocopiatrice, scanner, lampada
- Elettrodomestici - es: aspirapolvere, ventilatore, macchina da cucire, microonde, frigo, congelatore, macchina del caffè, mixer, macchina da ghiaccio.
- Installazioni commerciali - es: Utilitari, macchine, installazione a energia solare, eolica o imbarcazioni diverse tipo marina
- Diversi apparecchi elettrici: TV, radio, videogiochi, amplificatore, dispositivo di sorveglianza o di telecomunicazione

OSSERVAZIONE: Verificare la potenza massima del convertitore. Si consiglia di usare il prodotto a 85%

b) Uso della porta USB:

- La porta USB serve soltanto ad alimentare un dispositivo compatibile, e non a scambiare dati.
- Non collegare ad un dispositivo che ecceda 2.1 A, ciò potrebbe danneggiare la porta USB.
- Rispettare le raccomandazioni del costruttore quando il dispositivo a bisogno di un caricatore specifico.

2. Ventilazione

- Per fare economie di energia, il ventilatore funzione su due condizioni:
 - Per ogni carica oltre i 30% della capacità totale del convertitore.
 - Quando la temperatura interna del prodotto supera i 60°C.

3. Uso di prolunga:

- Si sconsiglia l'uso di prolunghe fra la batteria e il convertitore, perché potrebbe diminuire le performance del dispositivo.
- Se è necessario utilizzare una prolunga, si consiglia di utilizzare cavi di alta qualità con sezioni maggiori per ridurre il rischio di perdite elettriche.

CONNESSIONE



- Assicurarsi che la tensione di ingresso del convertitore corrisponda alla tensione della batteria (12 V o 24 V).
- L'inverter deve rimanere spento fino a quando non gli viene richiesto di accenderlo.
- Collegare il convertitore alla batteria con i cavi in dotazione.
- Osservare i seguenti passi in ordine.

1. Collegare il cavo nero al terminale negativo del convertitore, quindi collegare il cavo rosso al terminale positivo del convertitore.



Dopo ogni collegamento, sostituire i coperchi di plastica rossi e neri. Essi impediscono che i collegamenti entrino in contatto con parti metalliche e causino un corto circuito.

2. Collegare il cavo nero al terminale negativo della batteria, poi il cavo rosso al terminale positivo della batteria.



Assicurarsi di controllare il collegamento prima della fase successiva. Non invertire il collegamento, altrimenti il convertitore potrebbe essere danneggiato.

3. Posizionare l'interruttore in posizione «ON», la luce verde si accende e il prodotto è pronto per l'uso. Se l'allarme si attiva, spegnere il prodotto e fare riferimento all'elenco degli allarmi.

SCOLLEGAMENTO

Per scollegare il convertitore, seguire la seguente procedura nell'ordine:

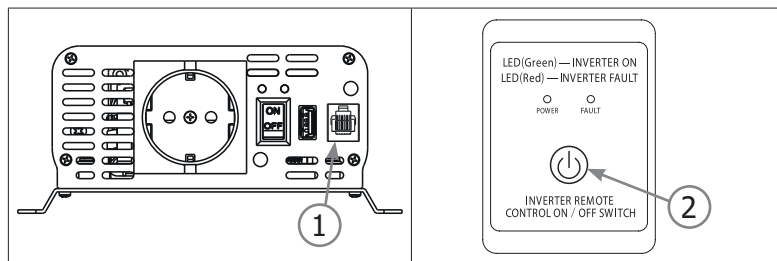
1. Scollegare il terminale rosso dai morsetti della batteria, poi il terminale nero.
2. Scollegare il cavo rosso dal polo positivo del convertitore, poi il cavo nero dal polo negativo del convertitore.



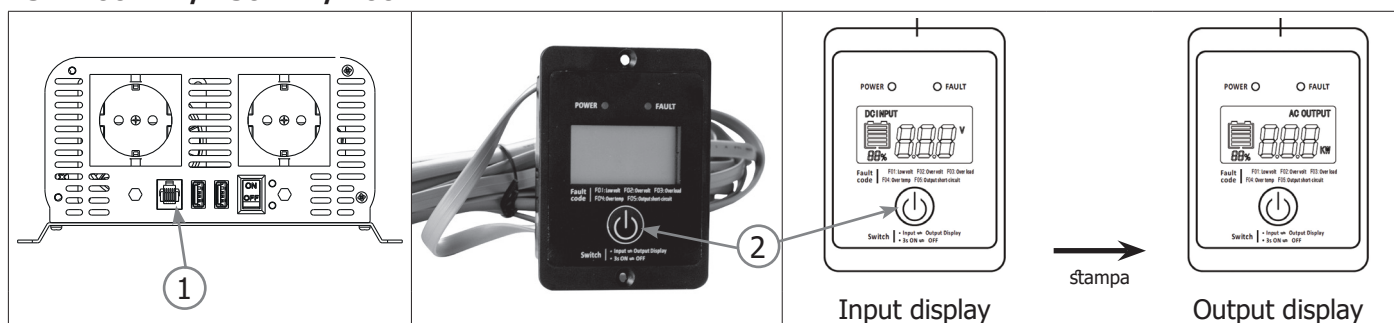
Una volta scollegato ogni cavo, sostituire i coperchi di plastica rossi e neri sui connettori del convertitore.

TELECOMANDO DI MONITORAGGIO

PSW 601 W



PSW 1002 W / 1502 W / 2002 W



Collegamento



Il telecomando di monitoraggio deve essere collegato all'inverter quando non è sotto il potere.

1. Collegare il telecomando al convertitore (1).
E' possibile collegare il telecomando una volta stabilito il collegamento.

Pulsante On / Off

Il telecomando permette di controllare il convertitore a distanza (max 5 m).



La funzione On/Off del telecomando funziona solo se l'interruttore principale del convertitore è impostato su Off.

1. Tenere premuto a lungo il tasto (2) (> 3 s). L'inverter si accende, il LED di potenza diventa verde.
2. Ripetere la stessa operazione per spegnere l'inverter.

Display digitale (telecomando PSW 1002W / 1502W / 2002W)

- La schermata "INPUT DISPLAY" fornisce informazioni sulla tensione della batteria.
 - La schermata "DISPLAY USCITA" informa sul consumo di energia dell'apparecchio collegato al convertitore.
- Una semplice pressione del tasto (2) permette di passare dall'uno all'altro.

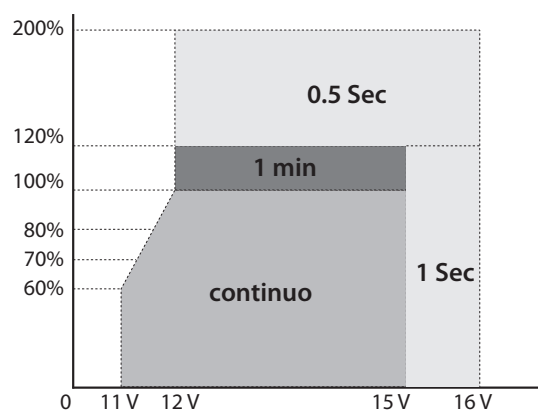
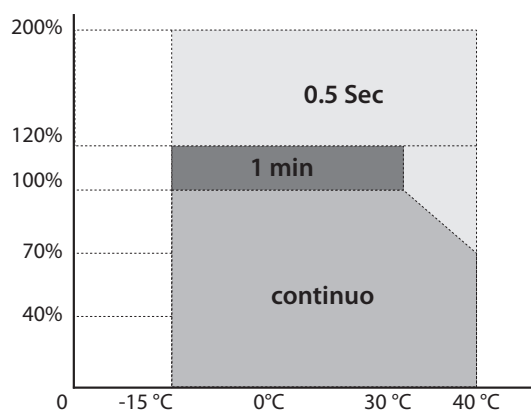
Indicatori

L'indicatore verde è l'indicatore di alimentazione. L'indicatore rosso indica un guasto:

F01	F02	F03	F04	F05
Basso voltaggio	Su volt	Sovraccarico	Sopra la temperatura	Cortocircuito in uscita

LISTA DEGLI AVVERTIMENTI

Protección	Estado			Explicaciones
	Diodo LED	Alarma	Corriente de salida AC	
Alarma de subtensión	Verde : Si Rojo : No	Sí	Sí	Quando il voltaggio torna al normale, l'allarme si ferma automaticamente.
Interrupción de subtensión	Verde : Si Rojo : Sí	Sí	No	Quando il voltaggio torna al normale, il convertitore riavvia automaticamente.
Interrupción por sobretensión	Verde : Si Rojo : Sí	Sí	No	Quando il voltaggio torna al normale, il convertitore riavvia automaticamente.
Interrupción de sobrecarga.	Verde : Si Rojo : Sí	Sí	No	La potenza richiesta dal dispositivo collegato al convertitore è troppo grande, bisogna ridurre la carica.
Interrupción de sobrecalentamiento	Verde : Si Rojo : Sí	Sí	No	Quando la temperatura torna al normale, il convertitore riavvia automaticamente.
Interrupción de cortocircuito	Verde : Si Rojo : Sí	Sí	No	Quando il problema di corto-circuito è risolto, il convertitore riavvia automaticamente.

PRESTAZIONI DI TENSIONE E TEMPERATURA

Potenza vs. tensione di uscita

Potenza in funzione della temperatura
GARANZIA

La garanzia copre qualsiasi difetto di fabbricazione per 2 anni, a partire dalla data d'acquisto (pezzi e mano d'opera).

La garanzia non copre:

- Danni dovuti al trasporto.
- La normale usura dei pezzi (Es. : cavi, morsetti, ecc.).
- Gli incidenti causati da uso improprio (errore di alimentazione, cadute, smontaggio).
- I guasti legati all'ambiente (inquinamento, ruggine, polvere).

In caso di guasto, rinviare il dispositivo al distributore, allegando:

- la prova d'acquisto con data (scontrino, fattura...)
- una nota esplicativa del guasto.

CARACTÉRISTIQUES / CHARACTERISTICS / EIGENSCHAFTEN / CARACTERISTICAS / EIGENSCHAFTEN / CARATTERISTICHE

PSW	601W	1002W	1502W	2002W	
	12 V	12 V	12 V	12 V	24 V
Tension d'entrée / Input voltage / Eingangsspannung / Tensión de salida / Входное напряжение / Ingangsspanning / Tensione d'entrata	12 VDC (11-15 VDC)				24 VDC (22-30 VDC)
Tension de sortie / Output voltage / Ausgangsspannung / Voltaje de salida / Выходное напряжение / Uitgangsspanning / Tensione d'uscita	230 VAC (220 - 240 VAC)				
Fréquence de sortie / Output frequency / Ausgangsfrequenz / Frecuencia de salida / Выходная частота / Uitgangsfrequentie / Frequenza d'uscita	50 ± 0.5Hz				
Port USB / USBoutput / USB-Anschluss / Puerto USB / USB-порт / USB plug / Porta USB	5 VDC / 2.1 A				
Puissance Continue / Continuous power / Dauerleistung / Potencia continua / Непрерывная мощность / Continue Vermogen / Potenza Continua	600 W	1000 W	1500 W	2000 W	
Puissance crête / Peak power / Maximale Leistung / Potencia pico / Пиковая энергия / Piekvermogen / Picco di potenza	1200 W	2000 W	3000 W	4000 W	
Forme d'onde de sortie / Output Waveform / Ausgangswellenform / Forma de onda de salida / Выходная форма волны / Uitgangsgolfvorm / Forma d'onda d'uscita	Pure sine wave				
Taux de distortion / Distortion rate / Klirrfaktor / Tasa de distorsión / Коэффициент искажений / Verstoring / Tasso di distorsione	< 5 %				
Rendement / Efficiency / Wirkungsgrad / Rendimiento / Производительность / Efficiëntie / Rendimento	85%				
Seuil minimal de charge / No load current / Minimale Ladeschwelle / Umbral mínimo de carga / Минимальный предел нагрузки / Minimale laaddrempel / Soglia minima di carica	< 1.0 A	< 1.1 A	< 1.3 A	< 1.6 A	< 0.8 A
Seuil d'alarme de sous-tension / Input under voltage alarm / Unterspannungsalarmschwelle / Unterspannungsalarmschwelle / Порог сигнала тревоги по пониженному напряжению / Umbral de alarma de subtensión / Soglia allarme di sotto tensione	10.5 VDC (+/- 0.3 V)				21 VDC (+/- 0.4 V)
Seuil de coupure de sous-tension / Input under voltage shut down / Unterspannungsabschaltungsschwelle / Umbral de interrupción de subtensión / Порог отключения при пониженном напряжении / Unterspannungsabschaltungsschwelle / Soglia di interruzione di sotto-tensione	9.5 VDC (+/- 0.3 V)				19 VDC (+/- 0.4 V)
Seuil de coupure de surtension / Input over voltage shut down / Überspannungsabschaltungsschwelle / Umbral de interrupción por sobretensión / Порог отключения при перенапряжении / Drempel onderbreking overspanning / Soglia d'interruzione di sovratensione	16 VDC (+/- 0.3 V)				32 VDC (+/- 0.4 V)
Coupure Thermique / Thermal shutdown / Thermoschutz / Corte térmico / Тепловой разрыв / Uitschakeltemperatuur / Interruzione termica	60 ± 5°C				
Seuil de coupure de surcharge / Over load shut down / Überlastungsabschaltungsschwelle / Umbral de interrupción de sobrecarga / Порог отключения при перегрузке / Drempel onderbreking overladen / Soglia d'interruzione di sovraccarico	650 - 750 W	1100 - 1250 W	1550 - 1800 W	2150 - 2300 W	

Fusible / Fuse / Sicherung / Fusible / Предохранитель / Zekering / Fusibile	35 A x2	35 A x4	40 A x4	35 Ax7	35A x 4
Température d'utilisation / Working tempera- ture / Betriebstemperatur / Temperatura de uso / Рабочая температура / Gebruikstemperatuur / Temperatura d'utilizzo	- 15 - 25°C				
Dissipation de la chaleur / Heat dissipation method / Wärmeableitung / Disipación del calor / Рассеивание тепла / Warmte afvoer / Dissipa- zione del calore	Fan				

SYMBOLES / SYMBOLS / ZEICHNERKLÄRUNG / SÍMBOLOS / SYMBOLEN / SIMBOLI



Produit recyclable qui relève d'une consigne de tri. / This product should be recycled appropriately / Recy-
clingprodukt, das gesondert entsorgt werden muss. / Producto reciclable que requiere una separación
determinada. / Этот аппарат подлежит утилизации. / Product recyclebaar, niet bij het huishoudelijk
afval gooien / Prodotto riciclabile soggetto a raccolta differenziata.

**RECOMMANDATIONS / RECOMMENDATIONS / EMPFEHLUNGEN / RECOMENDACIONES /
РЕКОМЕНДАЦИИ / AANBEVELINGEN / RACCOMANDAZIONI**

		CONVERGYS 150	CONVERGYS 300	PSW 601W	PSW 1002W	PSW 1502W 12 V	PSW 2002W 12 V	PSW 2002W 24 V	MSW82000	70 Ah	200 Ah
	Microwave					700 - 1000 W				30 - 50 min	1 h 30 - 2 h
	Toaster					800 - 1500 W				20 - 40 min	1 h - 2 h
	Fridge (40 L)					45 W				12 h	35 h
	Kettle					700 - 2500 W				15 - 45 min	35 min - 2 h
	Espresso coffee maker					1000 - 1600 W				20 - 30 min	1 h - 1 h 30
	Drip coffee maker					800 - 1200 W				25 - 40 min	1 h 30 - 2 h
	Mobile phone					5 - 10 W				55 - 110 h	155 - 310 h
	Laptop					60 - 95 W				5 - 9 h	16 - 28 h
	Radio					10 - 40 W				14 - 55 h	40 - 155 h
	TV 15"					40 W				13 h 30	39 h
	TV 21"					50 W				11 h	31 h
	Video game console					39 - 100 W				5 - 13 h	16 - 39 h
	Camera					4 - 19 W				25 - 135 h	78 - 390 h
	Light					100 W				5 h 30	16 h
	Electrical heater						1800 - 2500 W			12 - 20 min	35 - 45 min
	Fan					50 W				11 h	31 h
	Hairdryer						1000 - 2000 W			15 - 30 min	45 min - 1 h 30
	Navigation lights					24 W				30 h	80 h
	Radar					24 W				30 h	80 h
	Autopilot mode					60 W				9 h	30 h
	GPS/Sat nav.					6 W				110 h	310 h



GYS SAS

1, rue de la Croix des Landes
CS 54159
53941 SAINT-BERTHEVIN Cedex